



Model Number(s):

N° de modèle:

Numero(s) de:

**ESM3970SSW**  
**ESM3970SDV**

### BEFORE BEGINNING ASSEMBLY

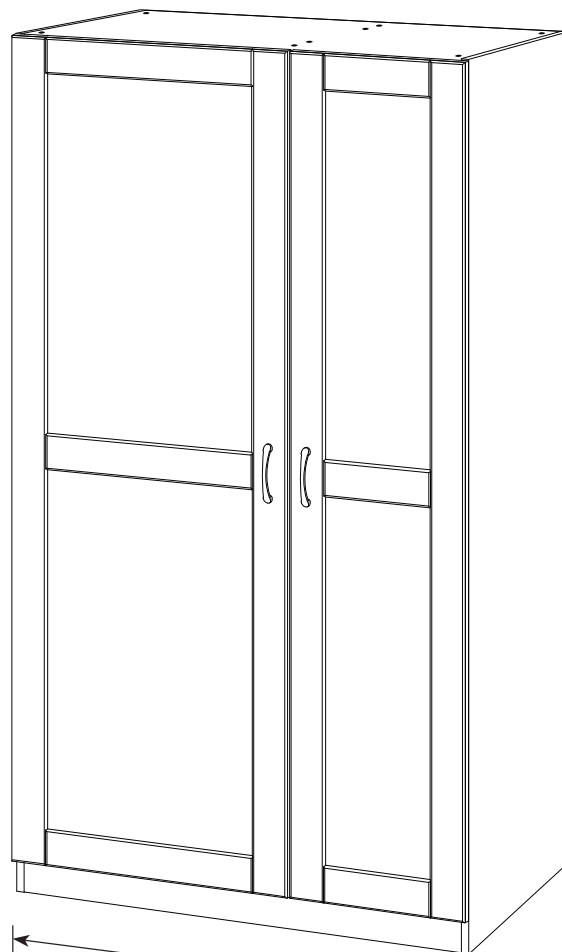
- READ DIRECTIONS THOROUGHLY
- ASSEMBLE NEAR DESIRED LOCATION
- TWO-PERSON ASSEMBLY IS RECOMMENDED

### AVANT DE COMMENCER L'ASSEMBLAGE

- LISEZ COMPLÈTEMENT LES INSTRUCTIONS
- ASSEMBLEZ À PROXIMITÉ DE L'EMPLACEMENT SOUHAITÉ
- IL EST RECOMMANDÉ DE SE METTRE À DEUX PERSONNES POUR L'ASSEMBLAGE

### ANTES DE COMENZAR AL ENSAMBLAJE

- LEE LAS INSTRUCCIONES MINUCIOSAMENTE
- ENSAMBLA CERCA DE LA UBICACIÓN FINAL
- SE RECOMIENDAN DOS PERSONAS PARA ENSAMBLAR



**WIDE SIDE**  
CÔTÉ LARGE  
LADO ANCHO

**NARROW SIDE**  
CÔTÉ ÉTROIT  
LADO ANGOSTO

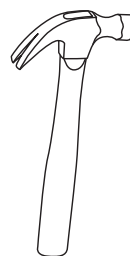
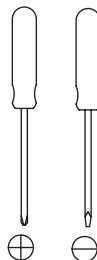
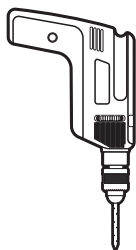
**WHEN ASSEMBLED, WIDE SIDE SHOULD BE ON THE LEFT.**

ASSEMBLE DE COTE DE LARGE DEVRAIT ETRE SUR LA GAUCHE.

EL LADO ANCHO REUNIDO DEBE ESTAR EN LA IZQUIERDA.

### TOOLS NEEDED FOR ASSEMBLY\*

OUTILS REQUIS POUR L'ASSEMBLAGE\*  
HERRAMIENTAS NECESARIAS PARA LA INSTALACION\*



**STUD FINDER**

DÉTECTEUR DE MONTANTS

DETECTOR DE VIGAS

\*TOOLS NOT INCLUDED

\*OUTILS NON COMPRIS

\*HERRAMIENTAS NO INCLUIDAS

**HELPFUL TIPS**  
**SUGGESTIONS UTILES**  
**SUGERENCIAS ÚTILES**

**TO CALL FROM THE UNITED STATES:**  
**888-578-4009**  
**8AM-7PM EST MONDAY-FRIDAY**

**PARA LLAMAR DE MEXICO:**  
**001-888-578-4009**  
**8AM-7PM EST LUNES-VIERNES**



**DO NOT RETURN PRODUCT TO THE STORE!** If you have any problems or missing parts, please contact American Woodmark Corporation Customer Care at the number provided.

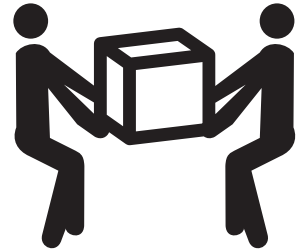
**NE PAS RETOURNER LE PRODUIT AU MAGASIN!** En cas de problème ou de pièces manquantes, veuillez contacter le service clientèle d'American Woodmark Corporation au numéro indiqué.

**¡EN LOS ESTADOS UNIDOS, NO DEVUELVA EL PRODUCTO A LA TIENDA!** Si tuviera algún problema o pieza faltante, por favor póngase en contacto con el servicio de atención al cliente de American Woodmark Corporation en el número indicado.

**TWO PERSON ASSEMBLY.** We recommend assembling this cabinet with two people to avoid damaging or breaking.

**ASSEMBLAGE PAR DEUX PERSONNES.** Nous recommandons de se mettre à deux personnes pour assembler de cette armoire pour éviter d'endommager ou de casser le produit.

**SE NECESITAN DOS PERSONAS PARA ENSAMBLARLO.** Recomendamos dos personas para ensamblar este gabinete para así evitar roturas o daños al producto.



## INSTALLING CAM LOCKS

Align the arrow toward the outside edge of the panel.  
Ensure that the cam lock is seated flush with the surface of the panel.

### INSTALLER LES VERROUILLAGES À CAME

Alinez la flèche vers le bord extérieur du panneau. Assurez-vous que le verrouillage à came est posé à ras de la surface du panneau.

### COMO INSTALAR LOS CIERRES DE LEVA

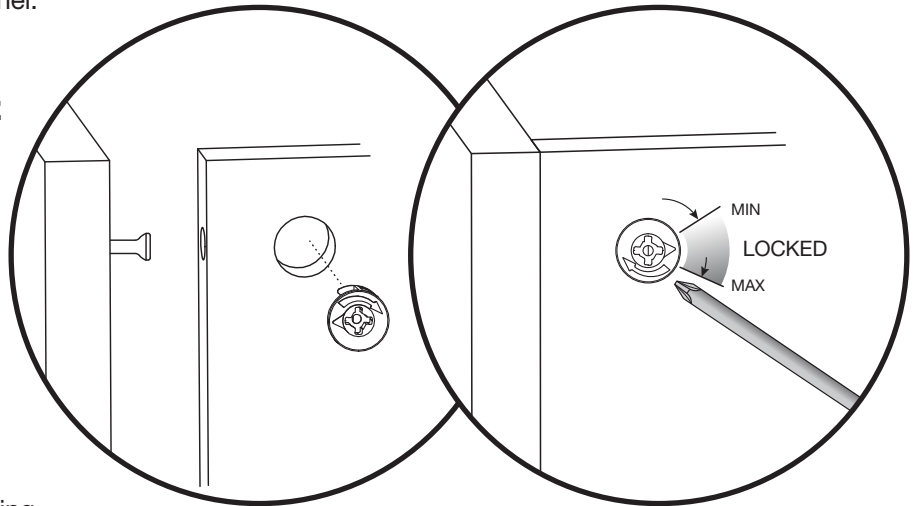
Alinea la flecha hacia el borde exterior del panel. Asegúrate de que el cierre de leva esté ubicado a ras con al superficie del panel.

## TIGHTENING CAM LOCKS

Once panels are joined, turn the cam lock until it stops. Cam is considered "locked" when it stops between the 2 and 4 o'clock positions (when starting from the 9 o'clock position).

**SERRER LES VERROUILLAGES À CAME.** Une fois que les panneaux sont joints, tournez le verrouillage à came jusqu'à ce qu'il s'arrête. La came est considérée comme «verrouillée» lorsqu'elle s'arrête entre les positions 2 heures et 4 heures (en étant partie de la position 9 heures).

**COMO APRETAR LOS CIERRES DE LEVA.** Una vez los paneles estén unidos, gira el cierre de leva hasta que se detenga. La leva se considera "cerrada" cuando se detiene entre las posiciones de las 2 y 4 horas del reloj (al iniciar en la posición de las 9 horas).



**HARDWARE**  
**QUINCAILLERIE**  
**HERRAJES**

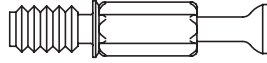
**a**



**CAM LOCK**  
(QTY. 18)

VERROUILLAGE À CAME  
 CIERRE DE LEVA

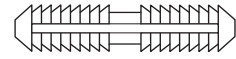
**b**



**CAM BOLT**  
(QTY. 18)

BOULON À CAME  
 PERNO DE LEVA

**c**



**DOWEL**  
(QTY. 16)

GOUJON  
 CLAVIJA

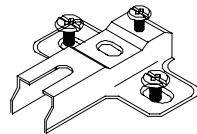
**d**



**#6 x 1/2" SCREW**  
(QTY. 18)

VIS  
 TORNILLO

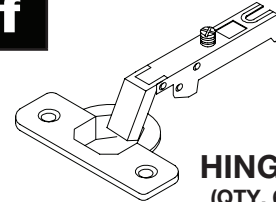
**e**



**HINGE PLATE**  
(QTY. 6)

PLAQUE DE CHARNIÈRE  
 PLACA DE BISAGRA

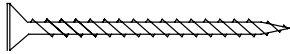
**f**



**HINGE**  
(QTY. 6)

CHARNIÈRE  
 BISAGRA

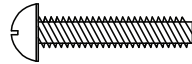
**g**



**#6 X 1 1/4" SCREW**  
(QTY. 4)

VIS  
 TORNILLO

**h**



**#8-32 x 3/4" SCREW**  
(QTY. 4)

VIS  
 TORNILLO

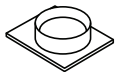
**i**



**#10 x 1" SCREW**  
(QTY. 2)

VIS  
 TORNILLO

**k**



**BUMPER**  
(QTY. 4)

BUTÉE  
 PROTECTOR

**m**



**HANDLE**  
(QTY. 2)

POIGNÉE  
 ASA

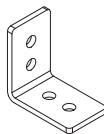
**n**



**SHELF CLIP**  
(QTY. 24)

TAQUET POUR ÉTAGÈRE  
 GANCHO PARA ESTANTE

**p**



**"L" BRACKET**  
(QTY. 1)

SUPPORT EN "L"  
 SOPORTE EN "L"

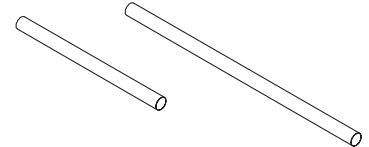
**r**



**HANG ROD CUP**  
(QTY. 4)

COUPELLE DE SUPPORT DE TRINGLE  
 SOPORTE DE LA BARRA PARA COLGAR

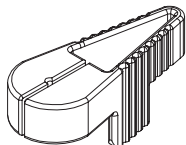
**s**



**HANG ROD**  
(QTY. 2)

TRINGLE  
 BARRA PARA COLGAR

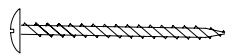
**t**



**NAIL GUIDE**  
(QTY. 1)

SERRURE DE CAME  
 BLOQUEO DE LA LEVA

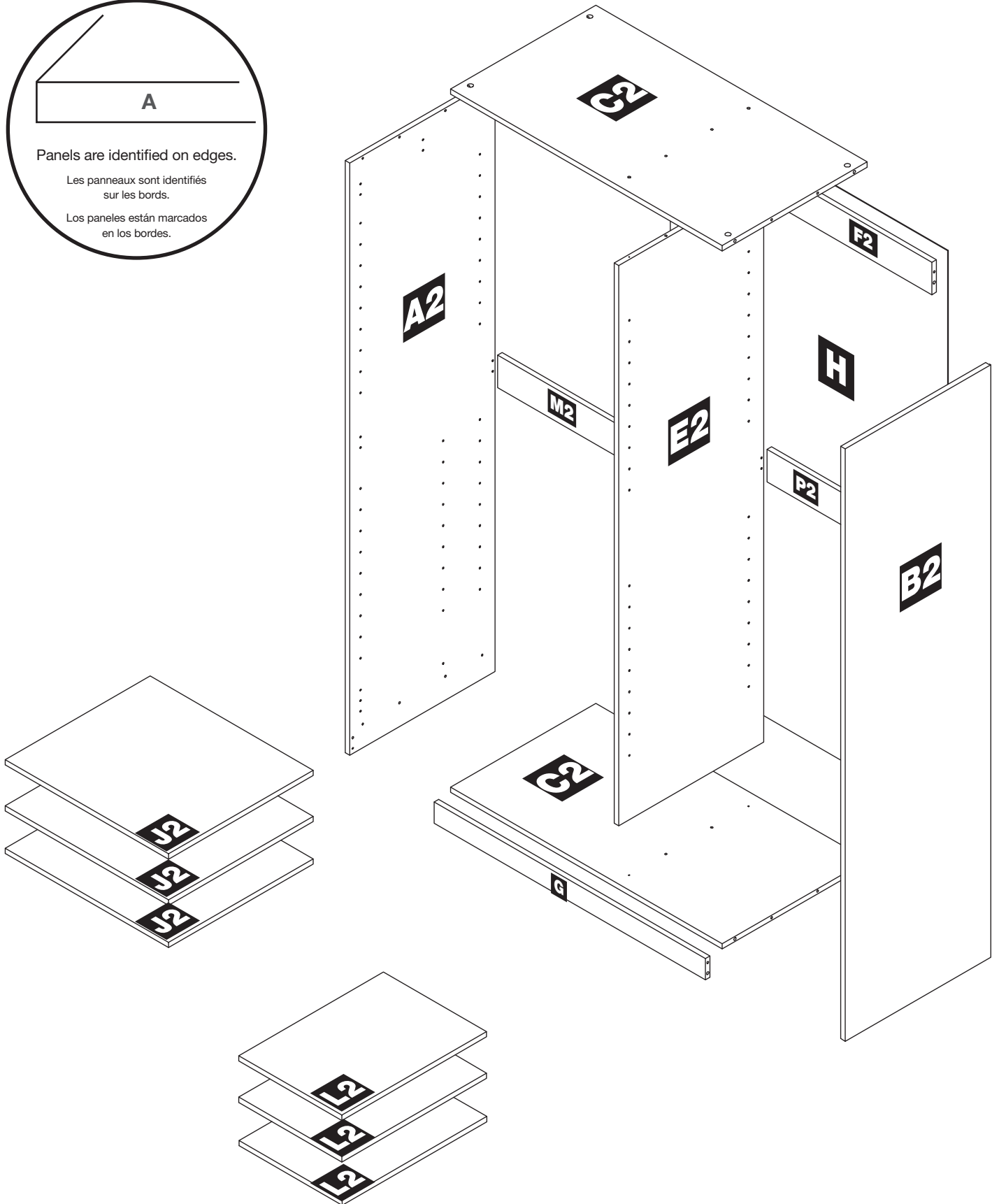
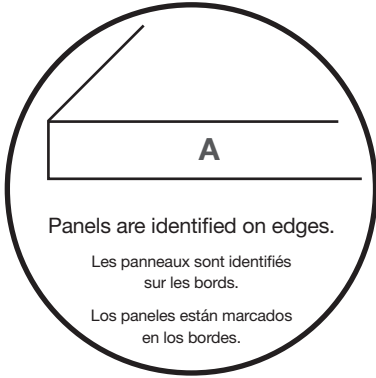
**w**



**NAIL**  
(QTY. 40)

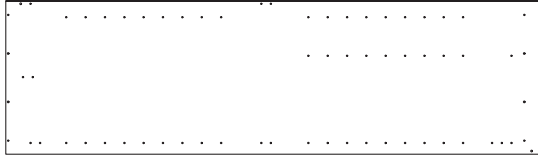
CLOU  
 CLAVO

**EXPLODED VIEW**  
**VUE ÉCLATÉE**  
**VISTA AMPLIADA**



**PANELS**  
**PANNEAUX**  
**PANELES**

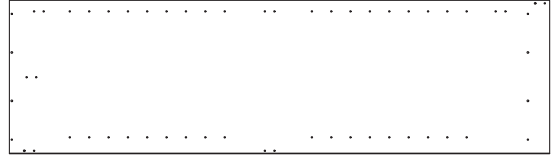
**A2**



**LEFT SIDE PANEL**  
(QTY. 1)

PANNEAU LATÉRAL GAUCHE • PANEL DEL LADO IZQUIERDO

**B2**



**RIGHT SIDE PANEL**  
(QTY. 1)

PANNEAU LATÉRAL DROIT • PANEL DEL LADO DERECHO

**C2**



**TOP / BOTTOM PANEL**  
(QTY. 2)

PANNEAU INFÉRIEUR / ÉTAGÈRE FIXE • PANEL INFERIOR / ESTANTE FIJO

**E2**



**PARTITION**  
(QTY. 1)

PARTITION • DIVISIÓN

**F2**



**TOP RAIL**  
(QTY. 1)

TRAVERSE SUPÉRIEURE  
RIEL SUPERIOR

**G**



**TOEKICK**  
(QTY. 1)

COUP-DE-PIED  
ZÓCALO

**M2**



**LARGE BACK RAIL**  
(QTY. 1)

GRAND RAIL ARRIÈRE  
RIEL POSTERIOR GRANDE

**P2**



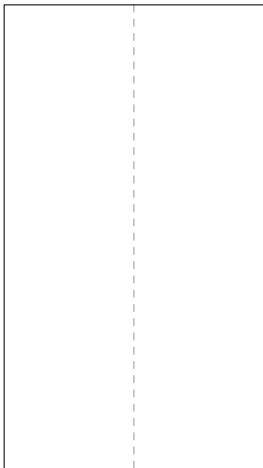
**SMALL BACK RAIL**  
(QTY. 1)

PETIT RAIL ARRIÈRE  
RIEL POSTERIOR PEQUEÑO

**H**

**BACK PANEL**  
(QTY. 1)

PANNEAU ARRIÈRE  
PANEL POSTERIOR



**J2**

**SHELF**  
(QTY. 3)

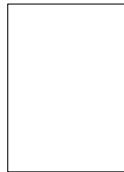
ÉTAGÈRE •  
ESTANTE



**L2**

**SHELF**  
(QTY. 3)

ÉTAGÈRE •  
ESTANTE



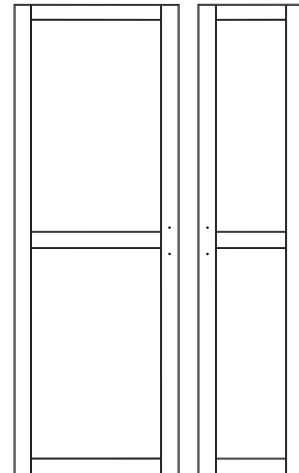
Panels are identified on edges.

Les panneaux sont identifiés sur les bords.  
Los paneles están marcados en los bordes.

**K**

**DOORS**  
(QTY. 2)

PORTE  
PUERTA



# 1

## ATTACH HARDWARE TO PANELS A2 & B2

Attacher la quincaillerie aux panneaux A2 et B2

Sujeta los herrajes a los paneles A2 y B2

**b**



**CAM BOLT**  
(QTY. 16)

BOULON À CAME  
PERNO DE LEVA

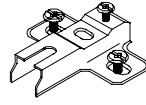
**d**



**#6 x 1/2" SCREW**  
(QTY. 2)

VIS  
TORNILLO

**e**



**HINGE PLATE**  
(QTY. 6)

PLAQUE DE CHARNIÈRE  
PLACA DE BISAGRA

**r**

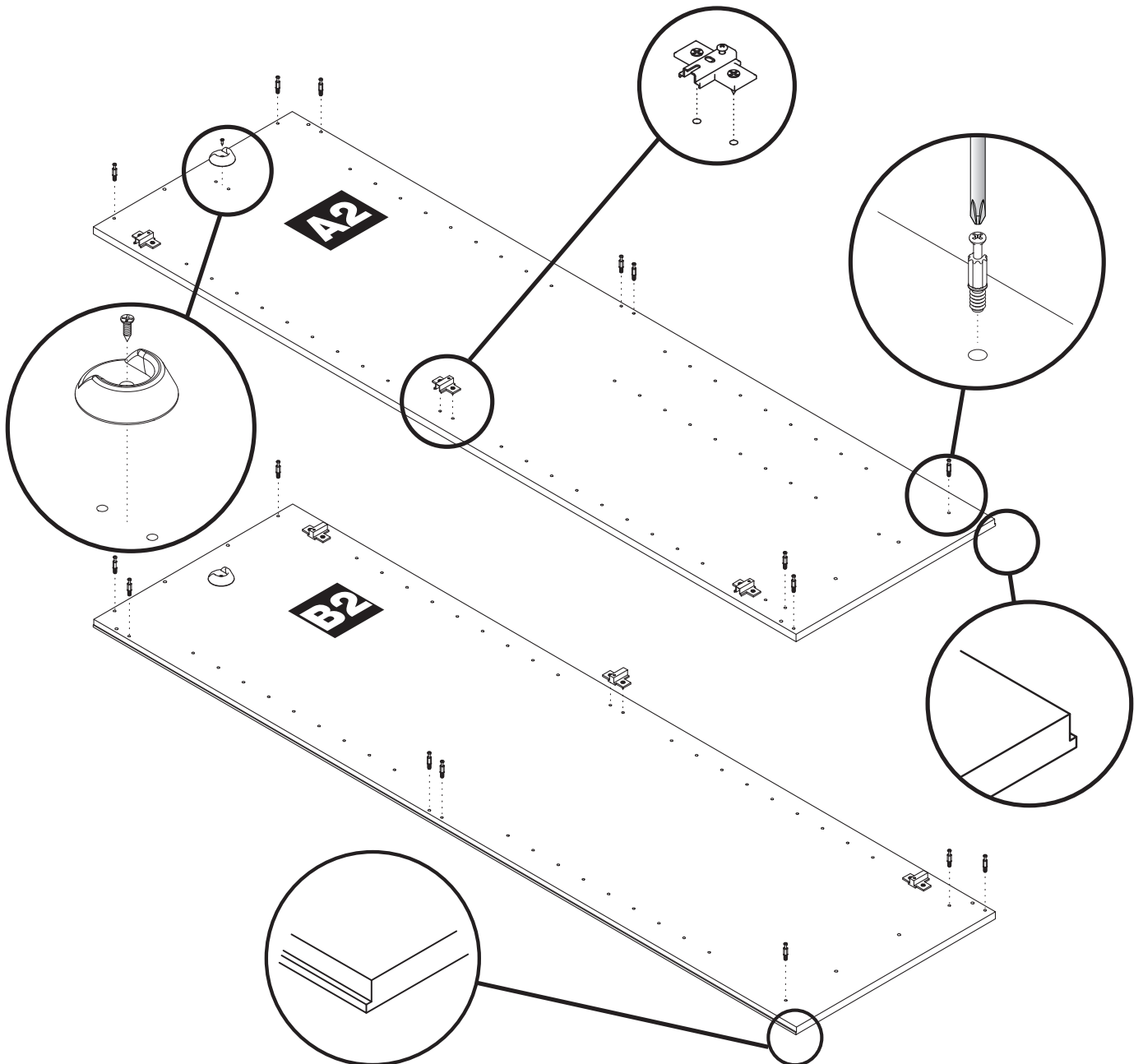


**HANG ROD CUP**  
(QTY. 2)

COUPELLE DE SUPPORT DE TRINGLE  
SOPORTE DE LA BARRA PARA COLGAR

### Notes/Remarques/Notas:

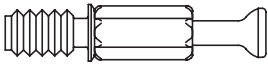
- Do not fully tighten hinge plate, to allow for easier installation of the doors.
- Ne serrez pas entièrement le plat de charnière, pour tenir compte d'une installation plus facile des portes.
- No apriete completamente la placa de la bisagra, para tener en cuenta una instalación más fácil de las puertas.



**ATTACH HARDWARE TO PANEL E2**  
**Attacher la quincaillerie aux panneaux E2**  
**Sujeta los herrajes a los paneles E2**

**2**

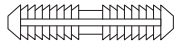
**b**



**CAM BOLT**  
(QTY. 1)

BOULON À CAME  
PERNO DE LEVA

**c**



**DOWEL**  
(QTY. 4)

GOUJON  
CLAVIJA

**d**



**#6 x 1/2" SCREW**  
(QTY. 1)

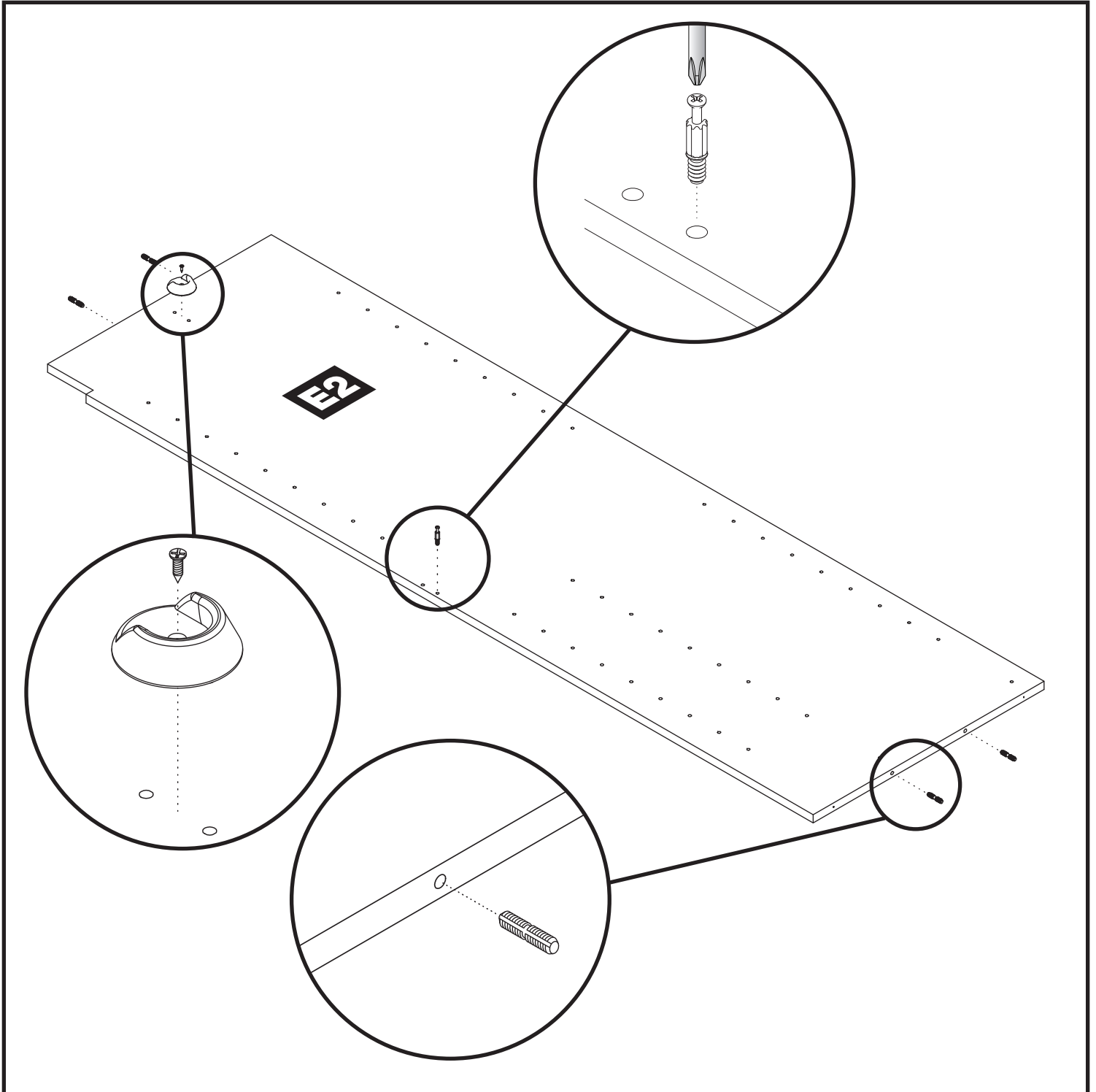
VIS  
TORNILLO

**r**



**HANG ROD CUP**  
(QTY. 1)

COUELLE DE SUPPORT DE TRINGLE  
SOPORTE DE LA BARRA PARA COLGAR



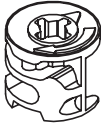
# 3

## ATTACH HARDWARE TO PANELS C2, F2, G, M2 & P2

Attacher la quincaillerie aux panneaux C2, F2, G, M2 et P2

Sujeta los herrajes a los paneles C2, F2, G, M2 y P2

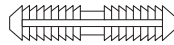
**a**



**CAM LOCK**  
(QTY. 18)

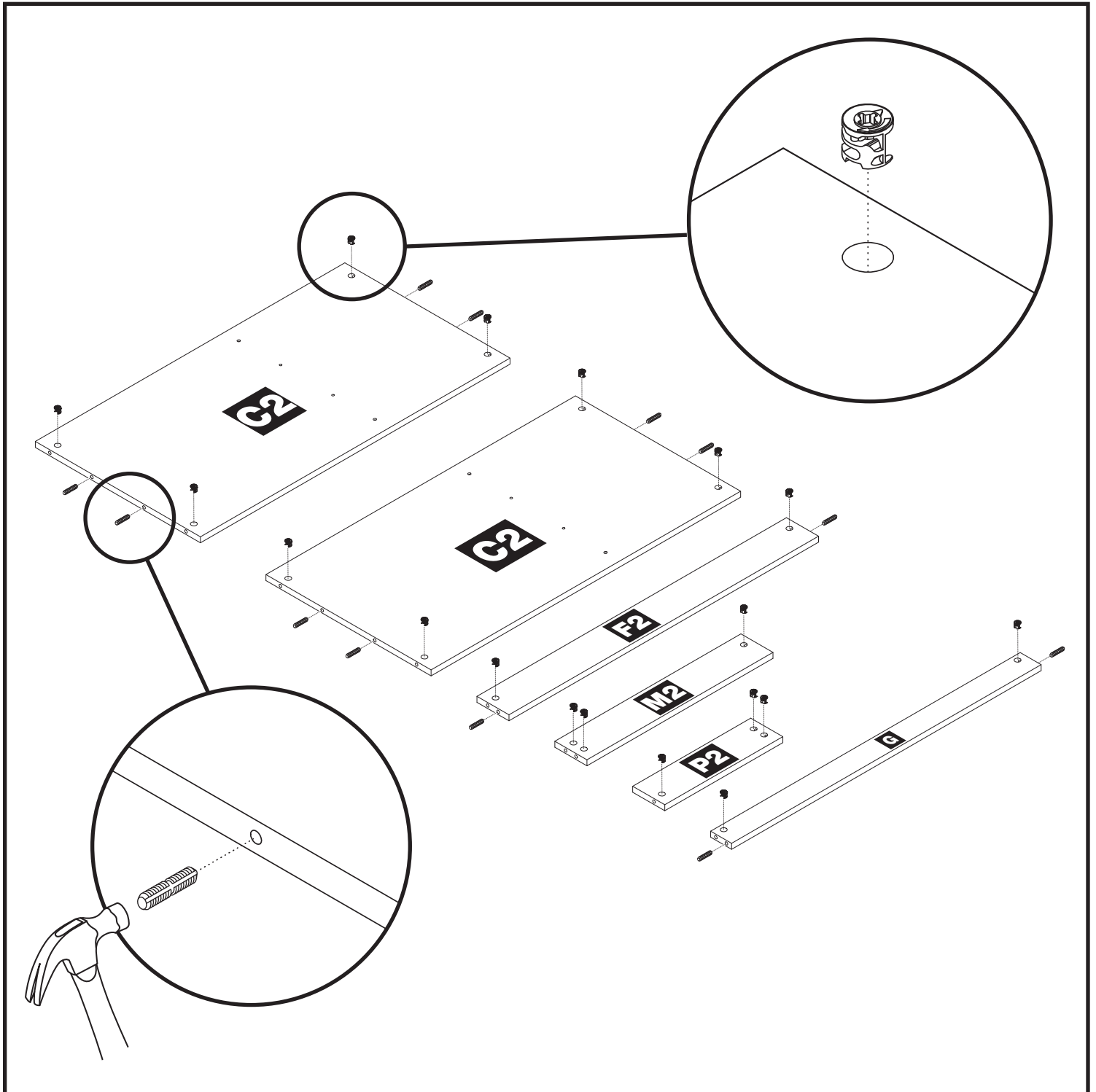
VERROUILLAGE À CAME  
CIERRE DE LEVA

**c**



**DOWEL**  
(QTY. 12)

GOUJON  
CLAVIJA





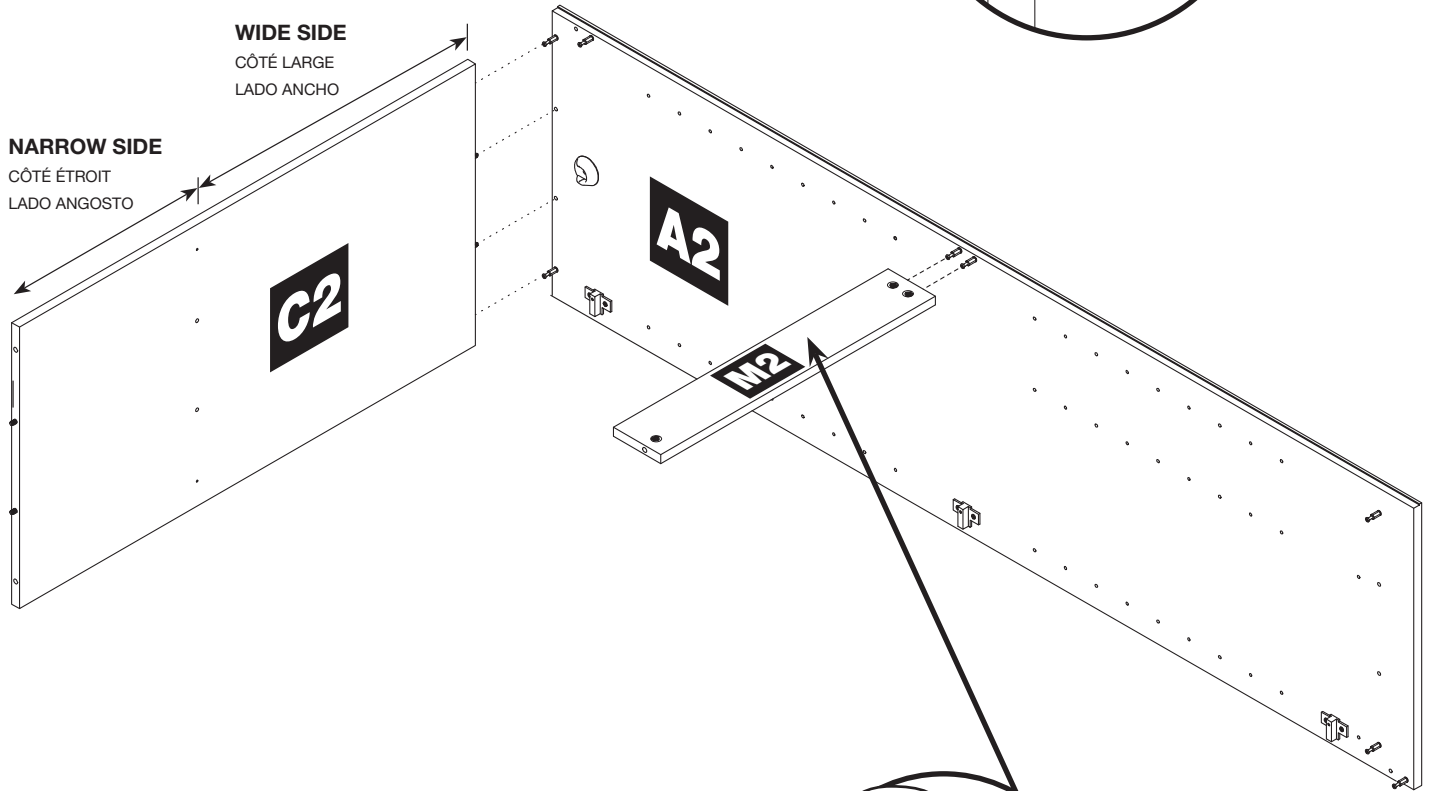
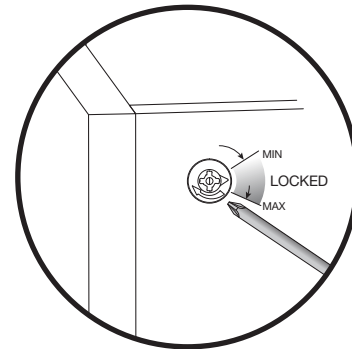
# ATTACH PANEL C2 & M2 TO PANEL A2

Attacher le panneau C2 et M2 au panneau A2  
Une el panel C2 y M2 al panel A2

# 4

### Notes/Remarques/Notas:

- Raw unfinished edges should be facing up. Finished edges should be facing down.
- Les bords bruts non finis doivent regarder vers le haut. Les bords finis doivent regarder vers le bas.
- Las bordes sin terminar deben mirar hacia arriba. Las bordes terminados deben mirar hacia abajo.



Support panel (M2).  
Soutenez le panneau (M2).  
Sostenga el panel (M2).

# 5

## ATTACH PANEL E2 TO PANELS C2 & M2

Attacher le panneau E2 aux panneaux C2 et M2  
Une el panel E2 a los paneles C2 y M2

**d**



**#6 x 1/2" SCREW**  
(QTY. 1)  
VIS  
TORNILLO

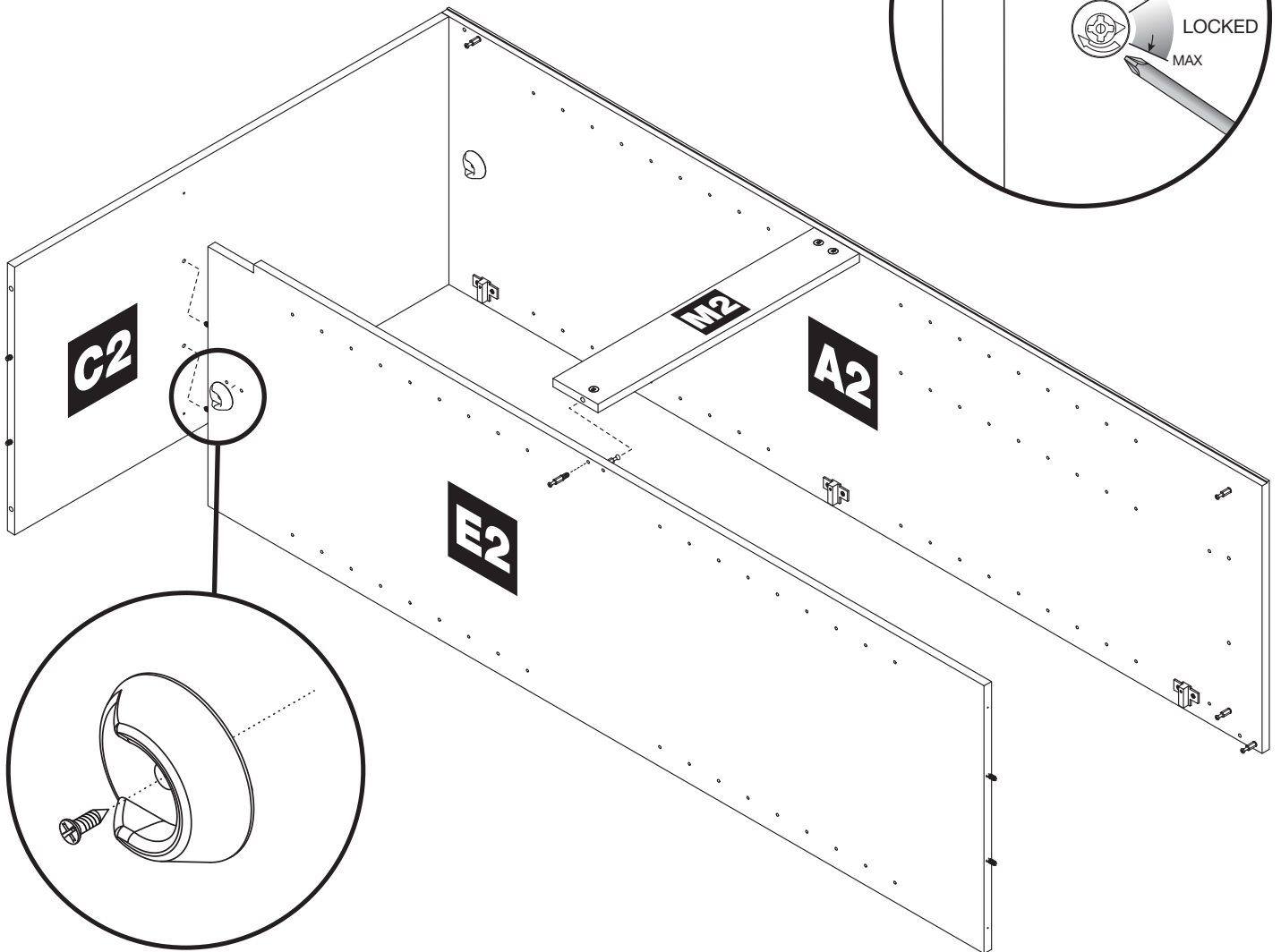
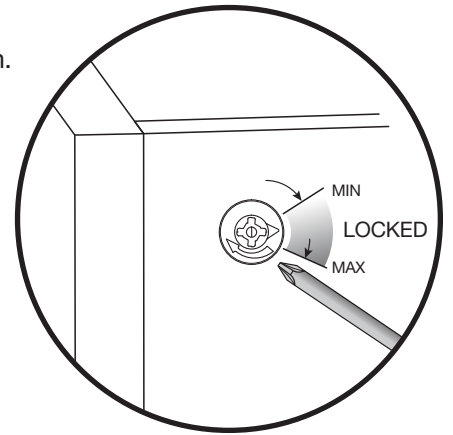
**r**



**HANG ROD CUP**  
(QTY. 1)  
COUPELLE DE SUPPORT DE TRINGLE  
SOPORTE DE LA BARRA PARA COLGAR

### Notes/Remarques/Notas:

- Raw unfinished edges should be facing up. Finished edges should be facing down.
- Les bords bruts non finis doivent regarder vers le haut. Les bords finis doivent regarder vers le bas.
- Las bordes sin terminar deben mirar hacia arriba. Las bordes terminados deben mirar hacia abajo.

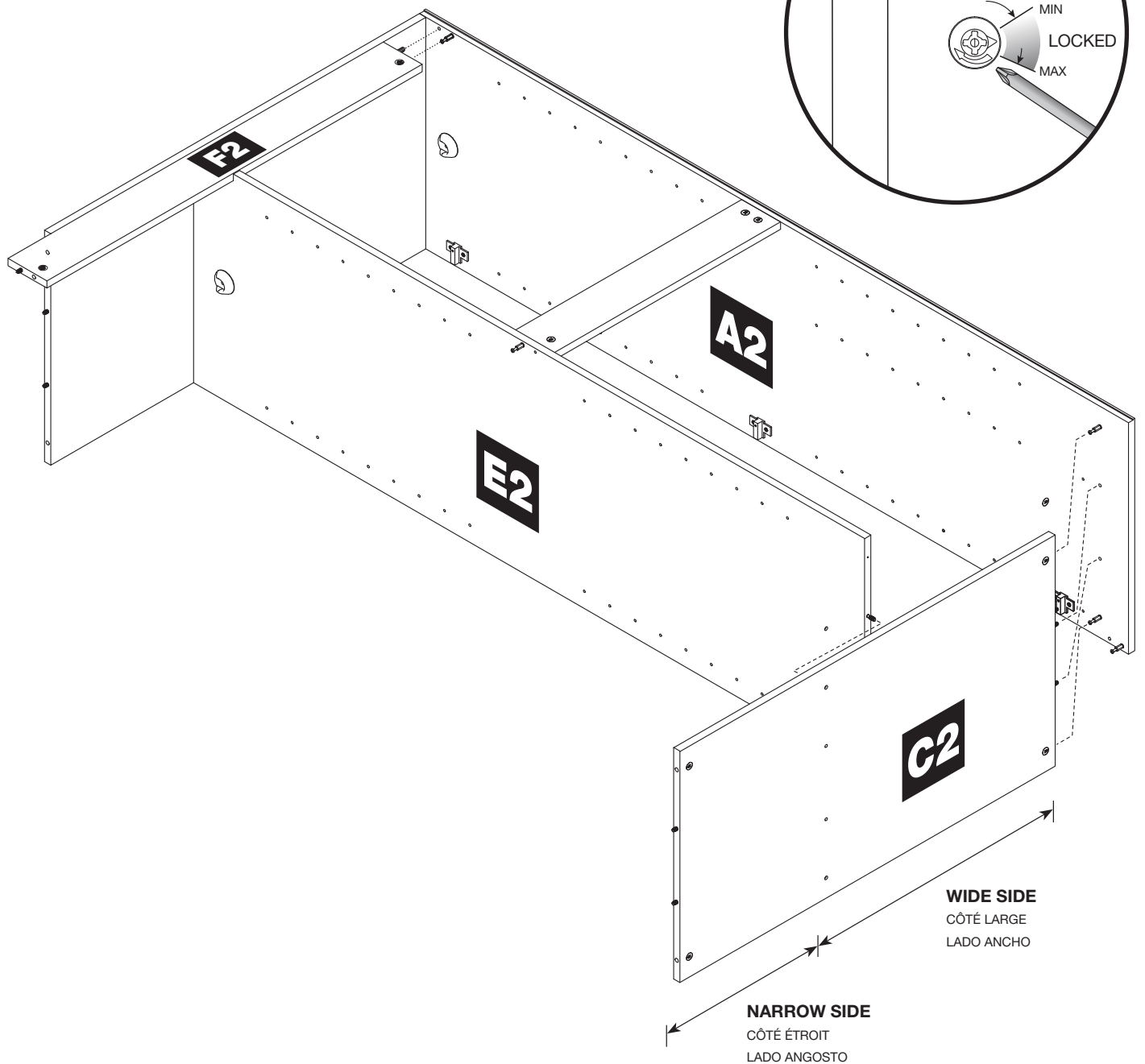
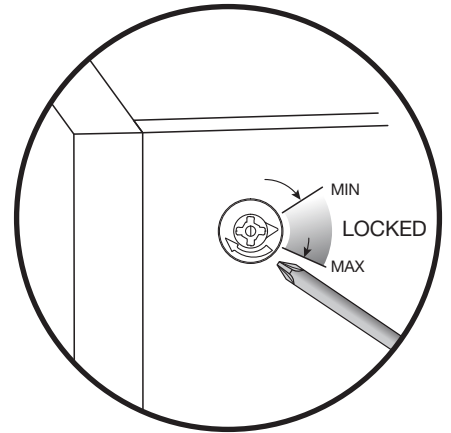


**ATTACH PANELS C2 & F2 TO PANEL A2**  
**Attacher les panneaux C2 et F2 au panneau A2**  
**Une los paneles C2 y F2 al panel A2**

**6**

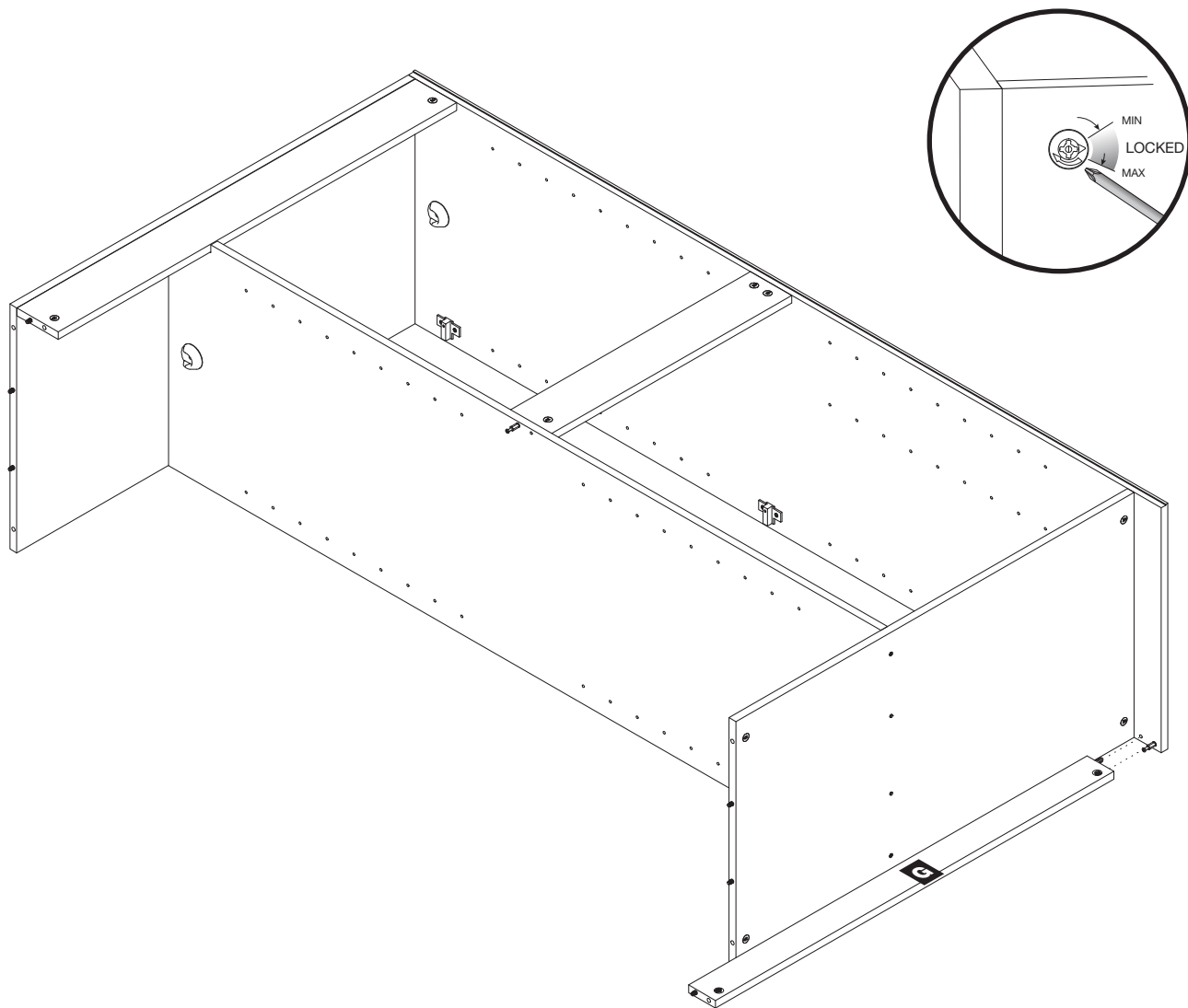
**Notes/Remarques/Notas:**

- Raw unfinished edges should be facing up. Finished edges should be facing down.
- Les bords bruts non finis doivent regarder vers le haut. Les bords finis doivent regarder vers le bas.
- Las bordes sin terminar deben mirar hacia arriba. Las bordes terminados deben mirar hacia abajo.



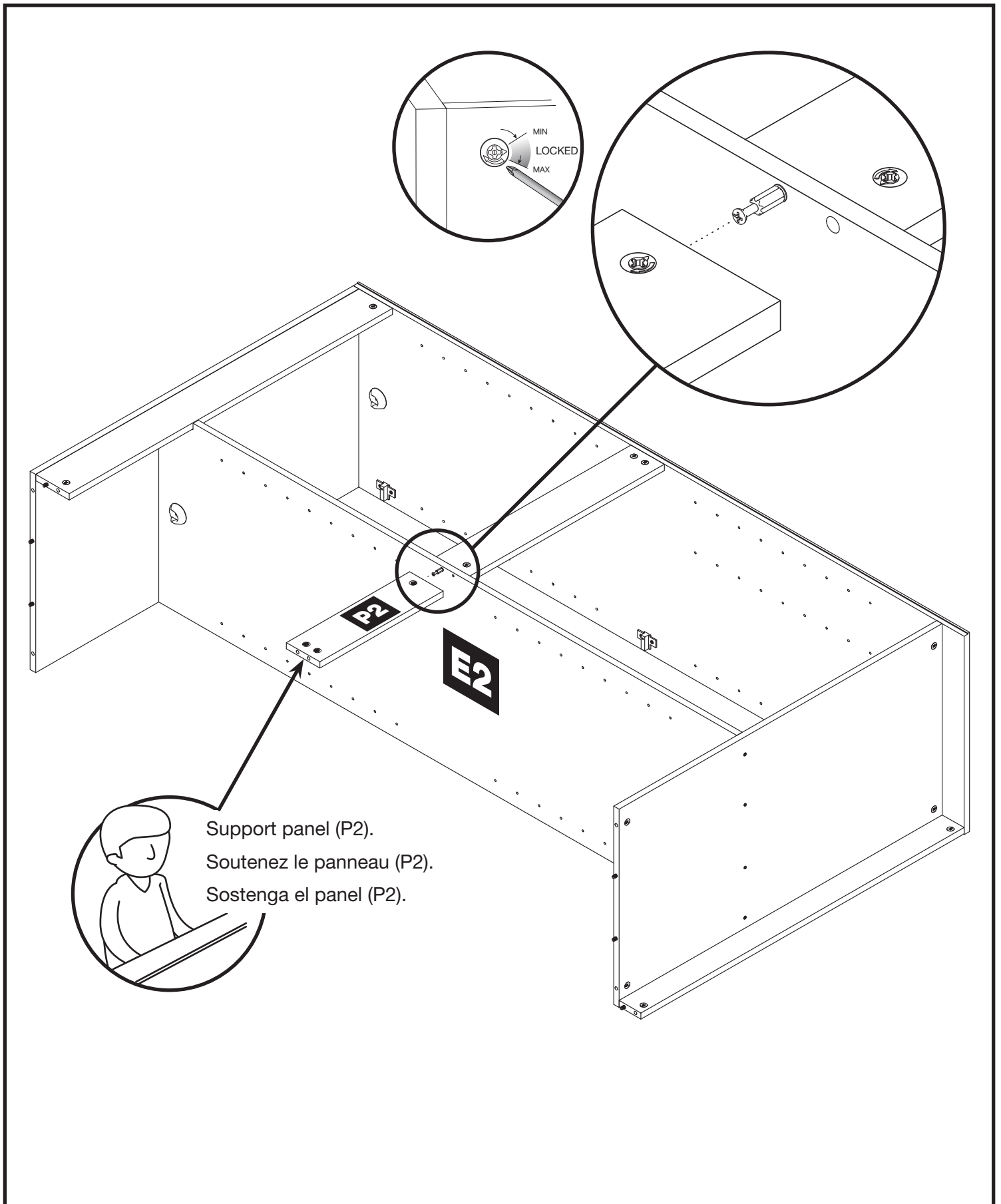
7

**ATTACH PANEL G**  
**Attacher le panneau G**  
**Une el panel G**



**ATTACH PANEL P2**  
**Attacher le panneau P2**  
**Une el panel P2**

**8**

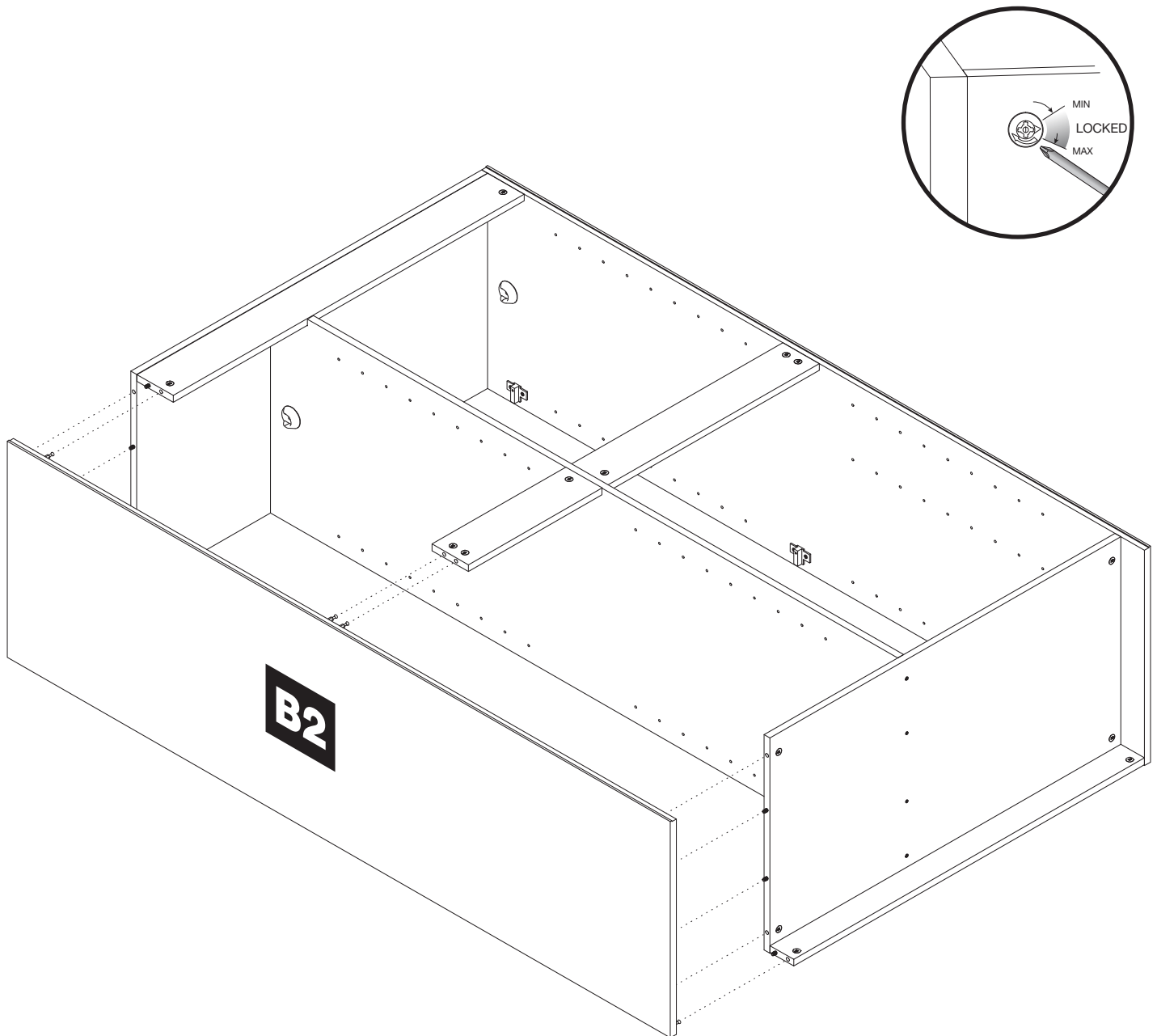


## ATTACH PANEL B2

Attacher le panneau B2  
Une el panel B2

### Notes/Remarques/Notas:

- Raw unfinished edges should be facing up. Finished edges should be facing down.
- Les bords bruts non finis doivent regarder vers le haut. Les bords finis doivent regarder vers le bas.
- Las bordes sin terminar deben mirar hacia arriba. Las bordes terminados deben mirar hacia abajo.



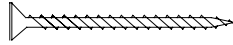
# MARK FIXED PANEL LOCATION ON TOP & BOTTOM PANEL

Marquez l'emplacement du panneau fixe sur le panneau supérieur et inférieur  
Marca la ubicación del panel fijo en los paneles superior e inferior

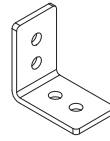
# 10

**d**

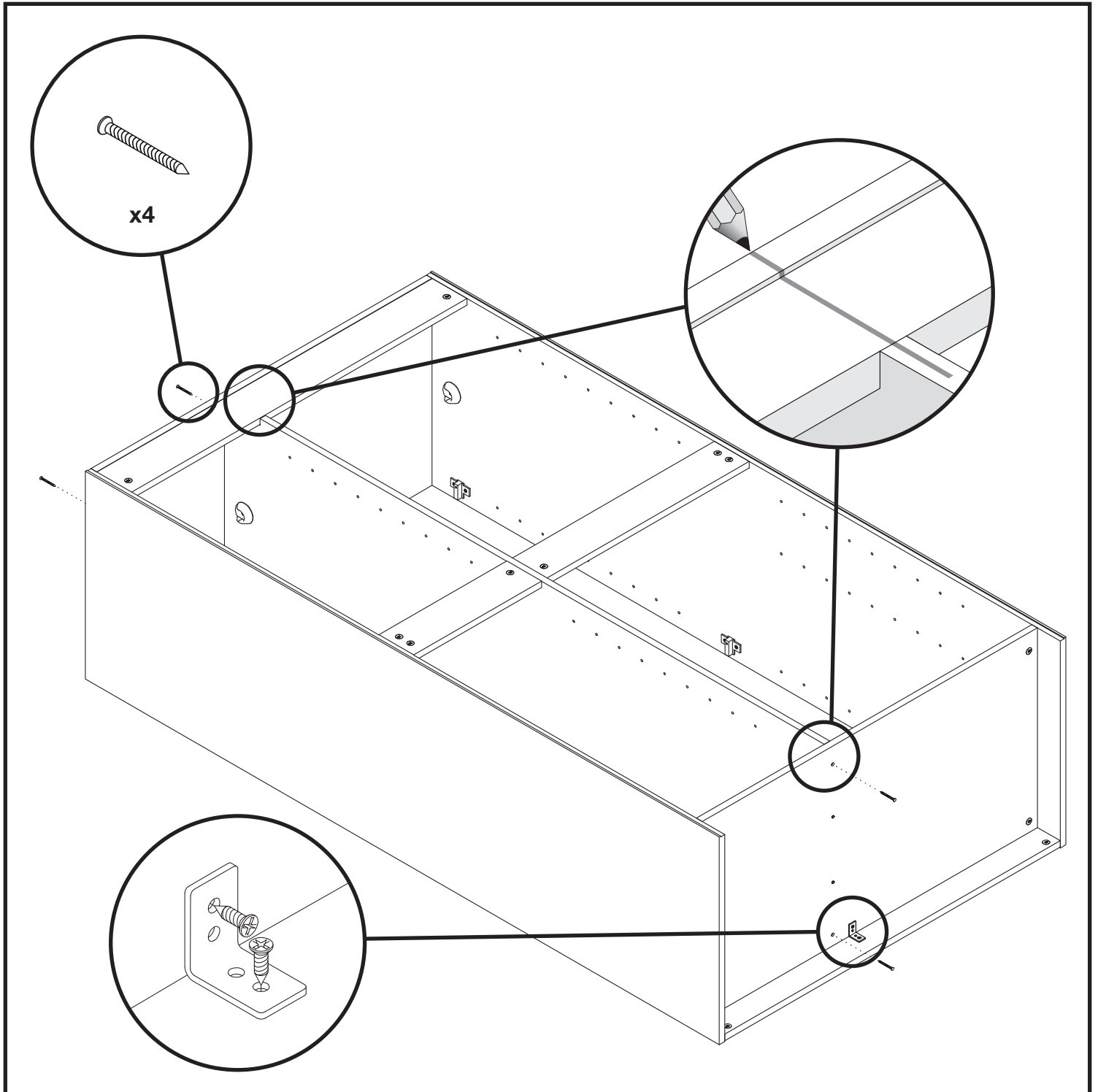
**#6 x 1/2" SCREW**  
(QTY. 2)  
VIS  
TORNILLO

**g**

**#6 X 1 1/2" SCREW**  
(QTY. 4)  
VIS  
TORNILLO

**p**

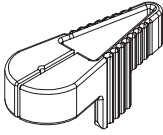
**"L" BRACKET**  
(QTY. 1)  
SUPPORT EN "L"  
SOPORTE EN "L"



## SECURE BACK PANEL H

Fixez le panneau arrière H  
Asegura el panel posterior H

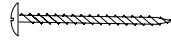
t



**NAIL GUIDE**  
(QTY. 1)

SERRURE DE CAME  
BLOQUEO DE LA LEVA

w

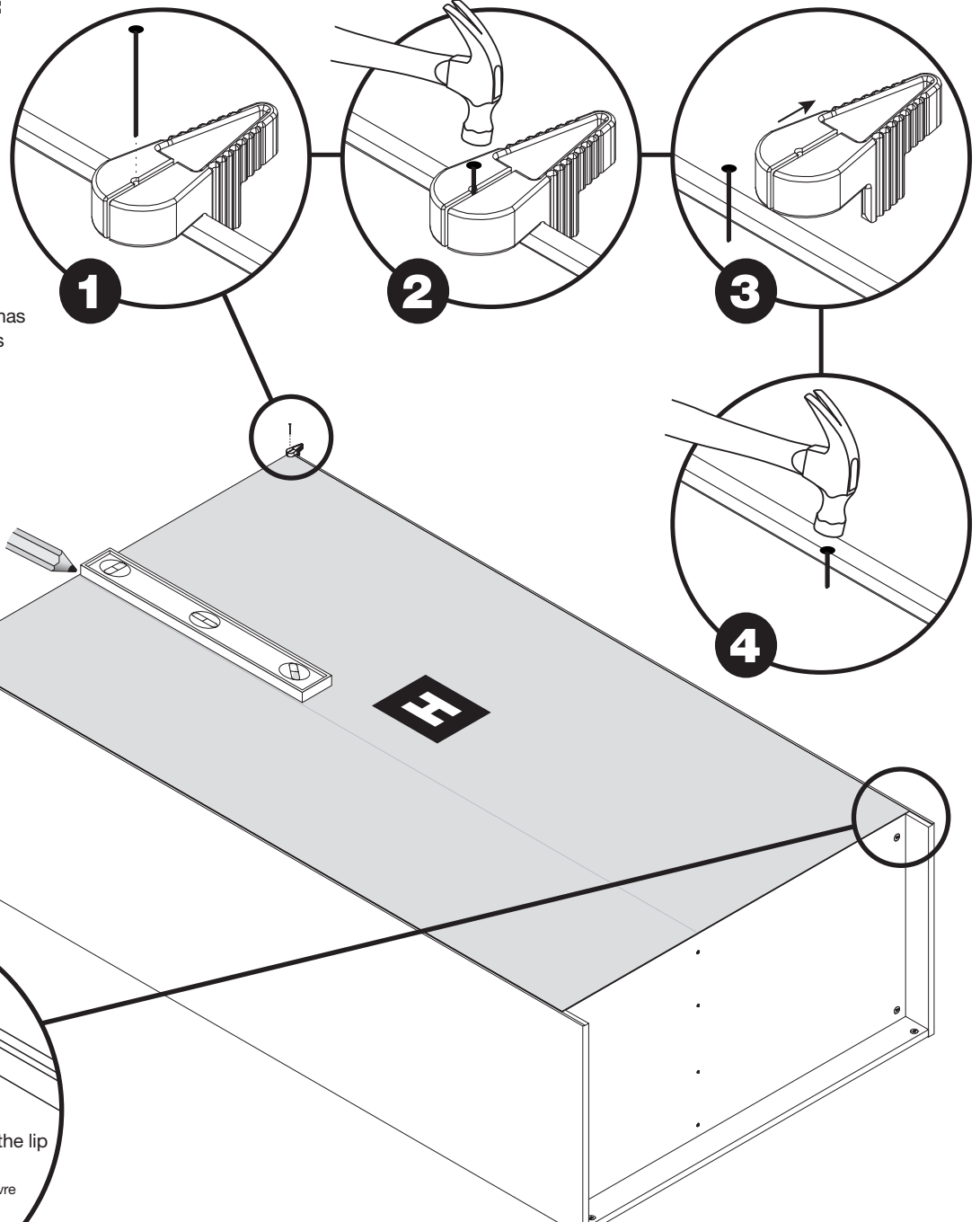


**NAIL**  
(QTY. 2)

CLOU  
CLAVO

### Notes/Remarques/Notas:

- Ensure cabinet is square and secure top two corners first. Mark the position of the partition across the back panel.
- Assurez que le module est les coins carrés et sécurisés du principal deux d'abord. Marquez la position de la partition à travers le panneau arrière.
- Asegúrese que la cabina sea esquinas cuadradas y seguras de la tapa dos primero. Marque la posición de la división a través del panel trasero.



The back panel should set between the lip on both side panels.

Le panneau arrière devrait placer entre la lèvre sur les deux panneaux latéraux.

El panel trasero debe fijar entre el labio en los ambos paneles laterales.

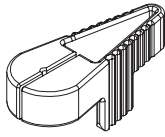


# SECURE BACK PANEL H

Fixez le panneau arrière H  
Asegura el panel posterior H

# 12

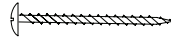
t



**NAIL GUIDE**  
(QTY. 1)

SERRURE DE CAME  
BLOQUEO DE LA LEVA

w

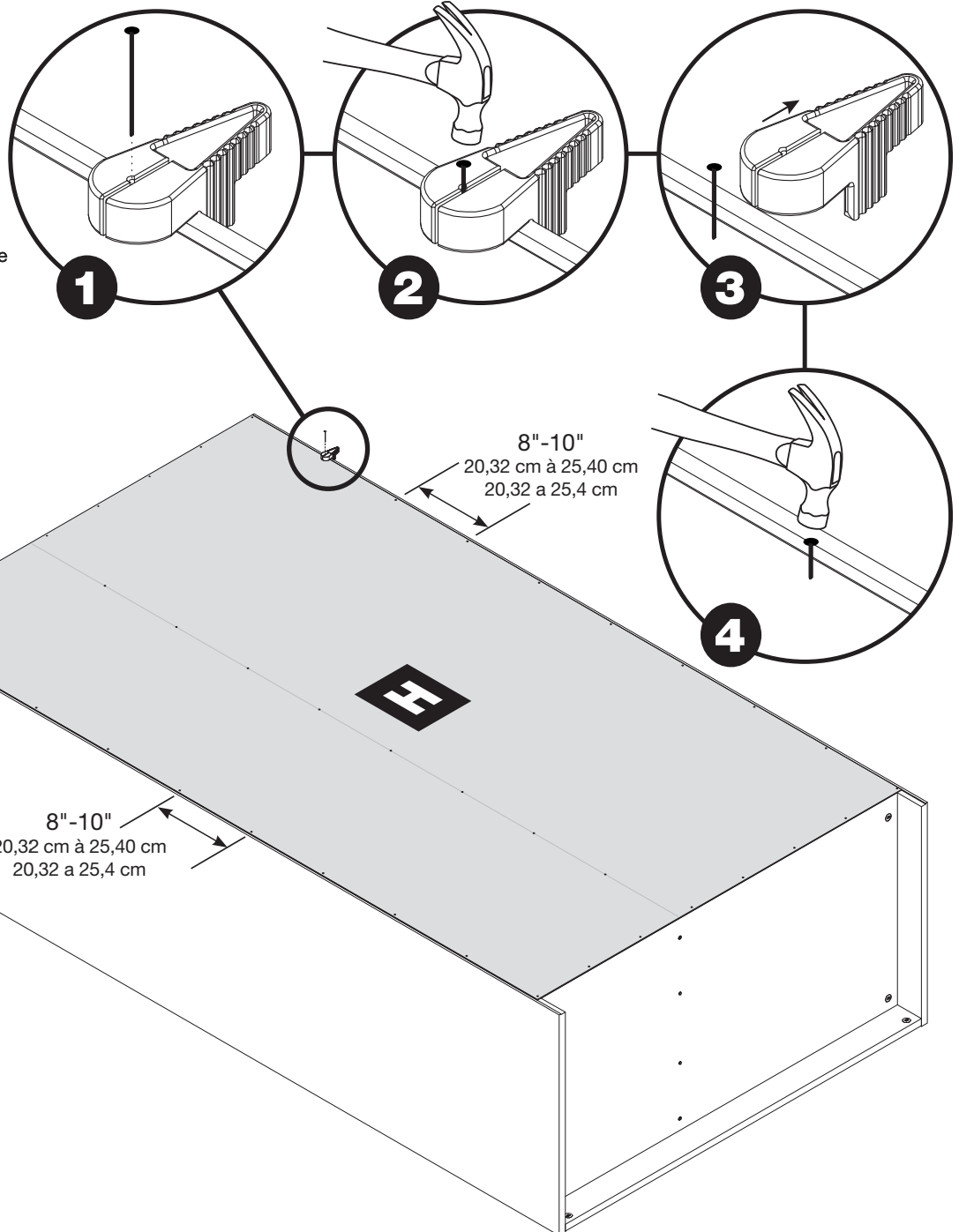


**NAIL**  
(QTY. 38)

CLOU  
CLAVO

### Notes/Remarques/Notas:

- Secure perimeter of back panel spacing nails approximately 8"-10" apart.
- Fixez solidement le pourtour du panneau arrière en espaçant les clous d'environ 20,32 cm à 25,40 cm (8 à 10 po).
- Asegura el perímetro del panel posterior dejando aproximadamente de 8" a 10" (20,32 a 25,4 cm) entre cada clavo de separación.



**SECURE CABINET TO THE WALL**

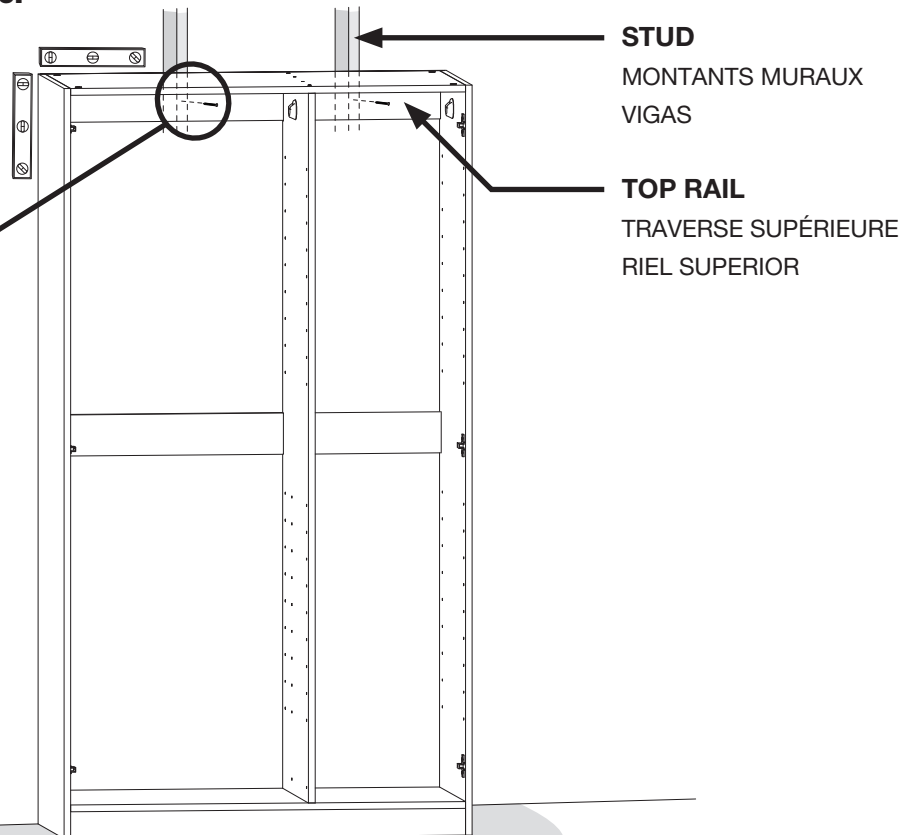
**Fixer l'armoire au mur**  
**Asegura el gabinete a la pared**



**WARNING! Failure to properly secure the cabinet to the wall can result in serious injury or death.**

**AVERTISSEMENT! Un manque à fixer correctement l'armoire au mur peut entraîner de graves blessures, voire la mort.**

**¡ADVERTENCIA! No asegurar adecuadamente el gabinete puede resultar en lesiones graves o la muerte.**



**#10 x 3" SCREW**  
**(NOT INCLUDED)**

**#10 x 3" VIS**  
**(NON FOURNI)**

**#10 x 3" TORNILLO**  
**(NO SE INCLUYE)**

**Locate and mark wall studs where cabinet is to be installed. Place the cabinet into position. Use a level to ensure the cabinet is level and straight. Shim if necessary. Secure to the wall through the Top Rail with #10x3" screws at stud locations. If no studs are available, or if the wall is made without studs, it is your responsibility to choose the appropriate hardware. The cabinet **MUST** be securely attached to the wall for safety and to be eligible for warranty.**

Trouvez et marquez les montants muraux là où l'armoire doit être installée. Mettez l'armoire en place. Utilisez un niveau pour vous assurer que l'armoire est de niveau et droite. Utilisez une cale au besoin. Fixez solidement au mur à travers la traverse supérieure à l'aide de vis n° 10x3 po aux emplacements des montants. Si aucun montant n'est disponible ou si le mur est construit sans montants, c'est à vous de choisir la quincaillerie appropriée. L'armoire **DOIT** être fixée solidement au mur pour la sécurité et pour pouvoir se prévaloir de la garantie.

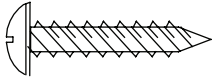
Localiza y marca las vigas de pared donde vayas a instalar el gabinete. Coloca el gabinete en posición. Usa el nivel para garantizar que el gabinete quede nivelado y derecho. Usa cuñas si es necesario. Asegúralo a la pared utilizando el Riel Superior con tornillos núm. 10x3" en las ubicaciones marcadas en las vigas. Si no hay vigas disponibles, o si pared fue hecha sin vigas, es tu responsabilidad elegir el herraje adecuado. El gabinete **DEBE** estar asegurado a la pared por seguridad y para ser elegible para garantía.

# SECURE ADJACENT CABINETS

Fixer les armoires adjacentes  
Asegure los gabinetes adyacentes

# 14

i



**#10 x 1" SCREW**  
(QTY. 2)  
VIS  
TORNILLO



**For multiple cabinet installation, secure cabinet to wall first and then to adjacent cabinet.**

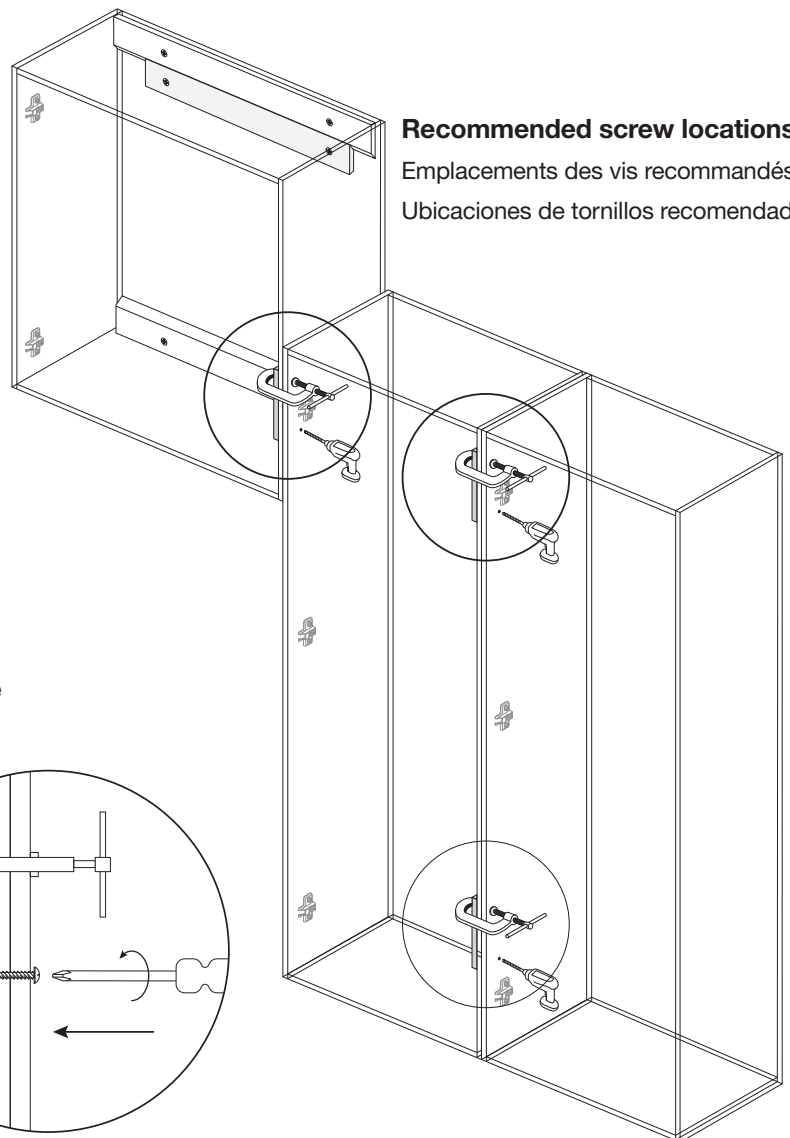
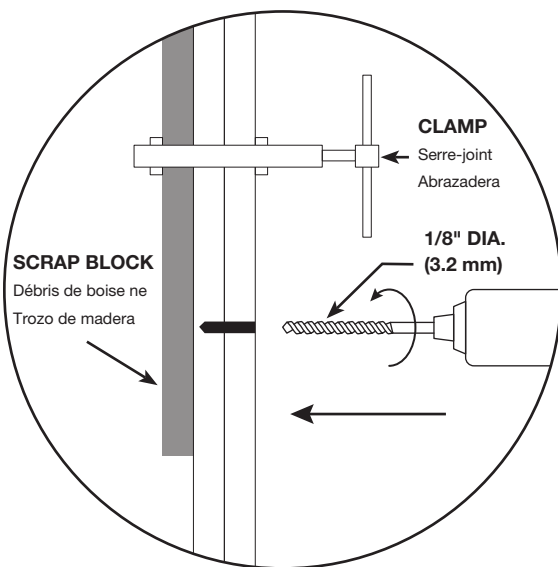
Pour l'installation de plusieurs armoires, fixez d'abord l'armoire au mur, puis fixez-la à l'armoire adjacente.

Para instalar varios gabinetes, fije el gabinete a la pared primero y luego a un gabinete adyacente.

## 1. Clamp cabinets together then drill pilot hole.

Serrez les armoires ensemble et percez un avant-trou.

Fije los gabinetes con abrazaderas y perfere un orificio guía.

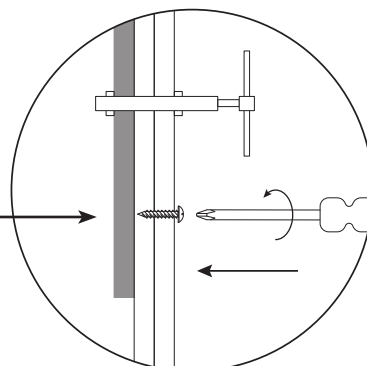


## 2. Secure adjacent cabinets together using #10 x 1" screw (i) provided.

Fixez les armoires adjacentes ensemble à l'aide de la vis no 10 de 1 po fournie.

Asegure los gabinetes adyacentes entre sí con el tornillo #10 x 1" proporcionado.

**10" x 1" screw provided**  
Vis no 10 de 1 po fournie  
Tornillo #10 x 1" proporcionado

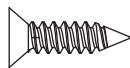


# 15

## INSTALL HINGES

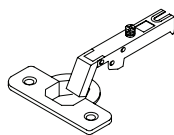
Installer les charnières  
Como instalar las bisagras

**d**

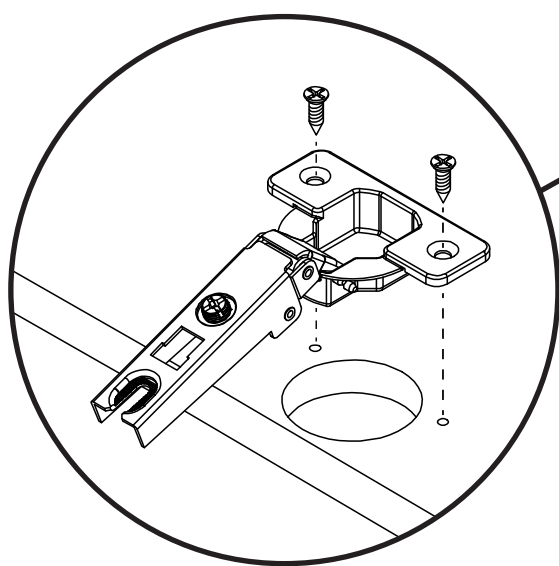
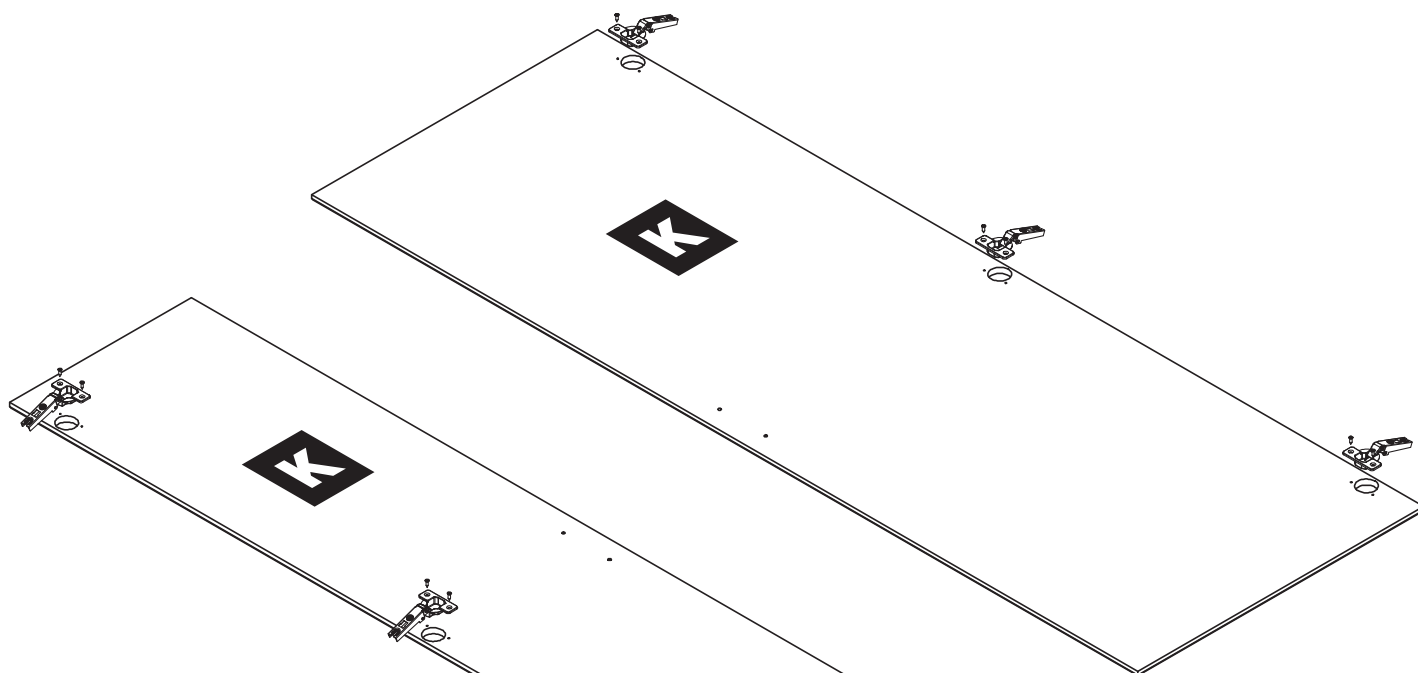


**#6 x 1/2" SCREW**  
(QTY. 12)  
VIS  
TORNILLO

**f**



**HINGE**  
(QTY. 6)  
CHARNIÈRE  
BISAGRA



# INSTALL DOORS

Installer les portes  
Como instalar las puertas

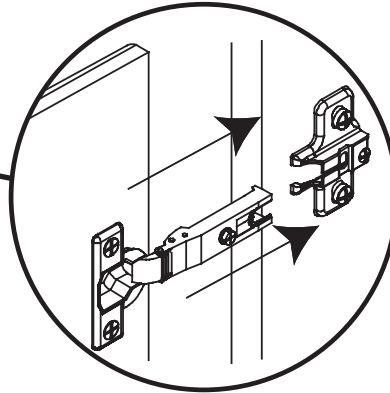
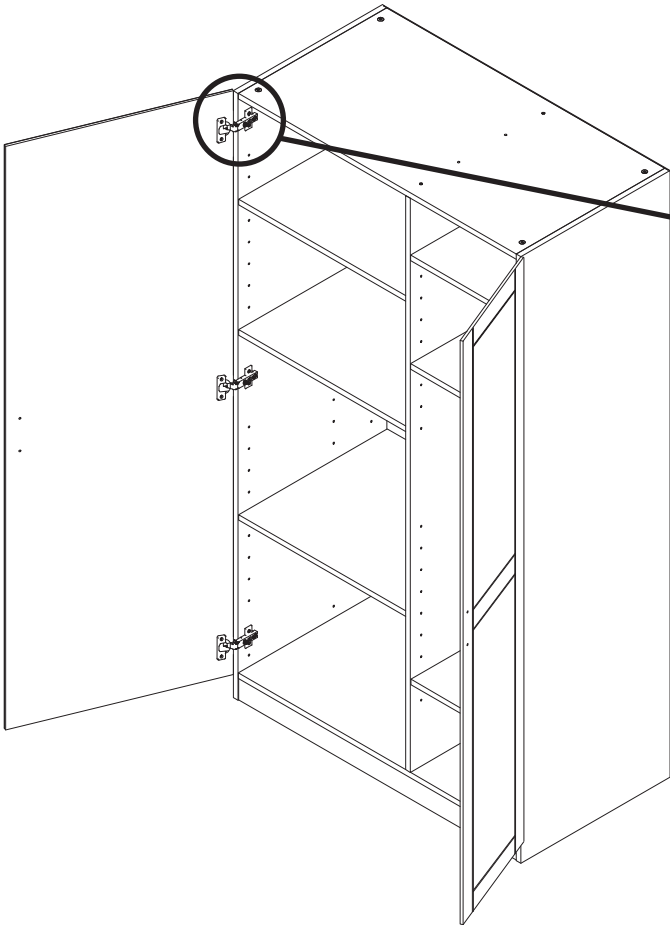
# 16



**IMPORTANT! Cabinet MUST be secured to the wall before installing doors.**

**IMPORTANT! L'armoire DOIT être solidement fixée au mur avant l'installation des portes.**

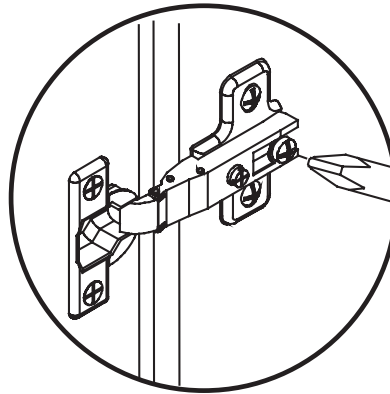
**¡IMPORTANTE! El gabinete DEBE estar asegurado antes de instalarle las puertas.**



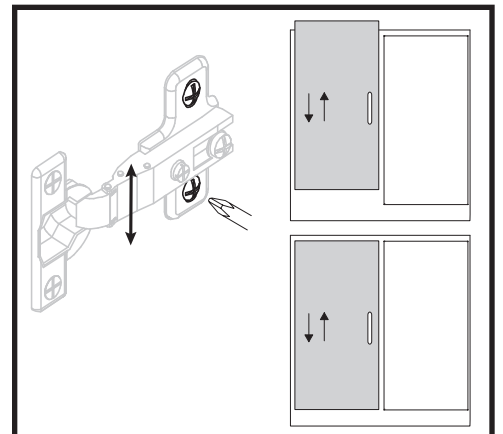
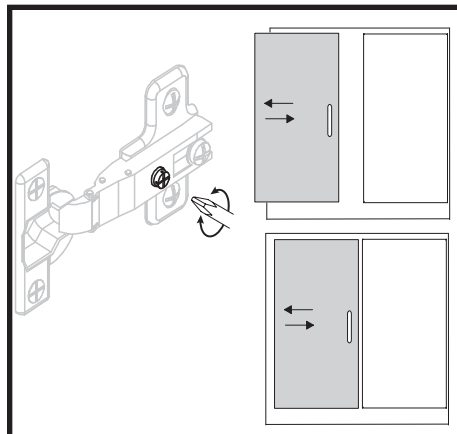
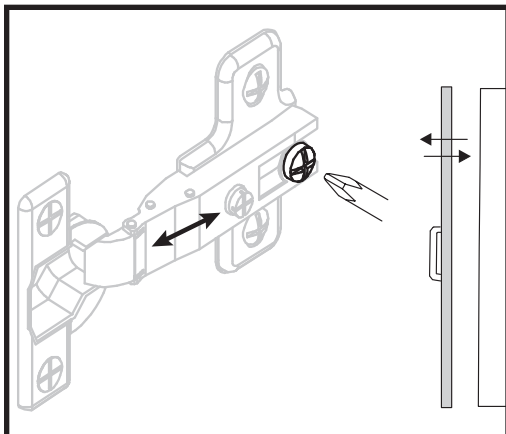
**Slide hinge onto hinge plate and secure all screws.**

Faites glisser la charnière sur la plaque de charnière et fixez solidement toutes les vis.

Desliza la bisagra en la placa de la bisagra y asegura todos los tornillos.



## HINGE ADJUSTMENT / RÉGLAGE DE LA CHARNIÈRE / AJUSTE DE LA BISAGRA



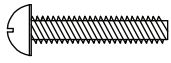
# 17

## INSTALL HANDLES & SHELVES

Installer les poignées, étagères

Instale las manijas, estantes

### h



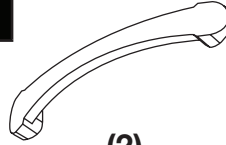
**(4)**  
**SCREWS (#8-32 x 3/4")**  
VIS  
TORNILLO

### k



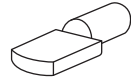
**(4)**  
**BUMPER**  
BUTÉE  
PROTECTOR

### m

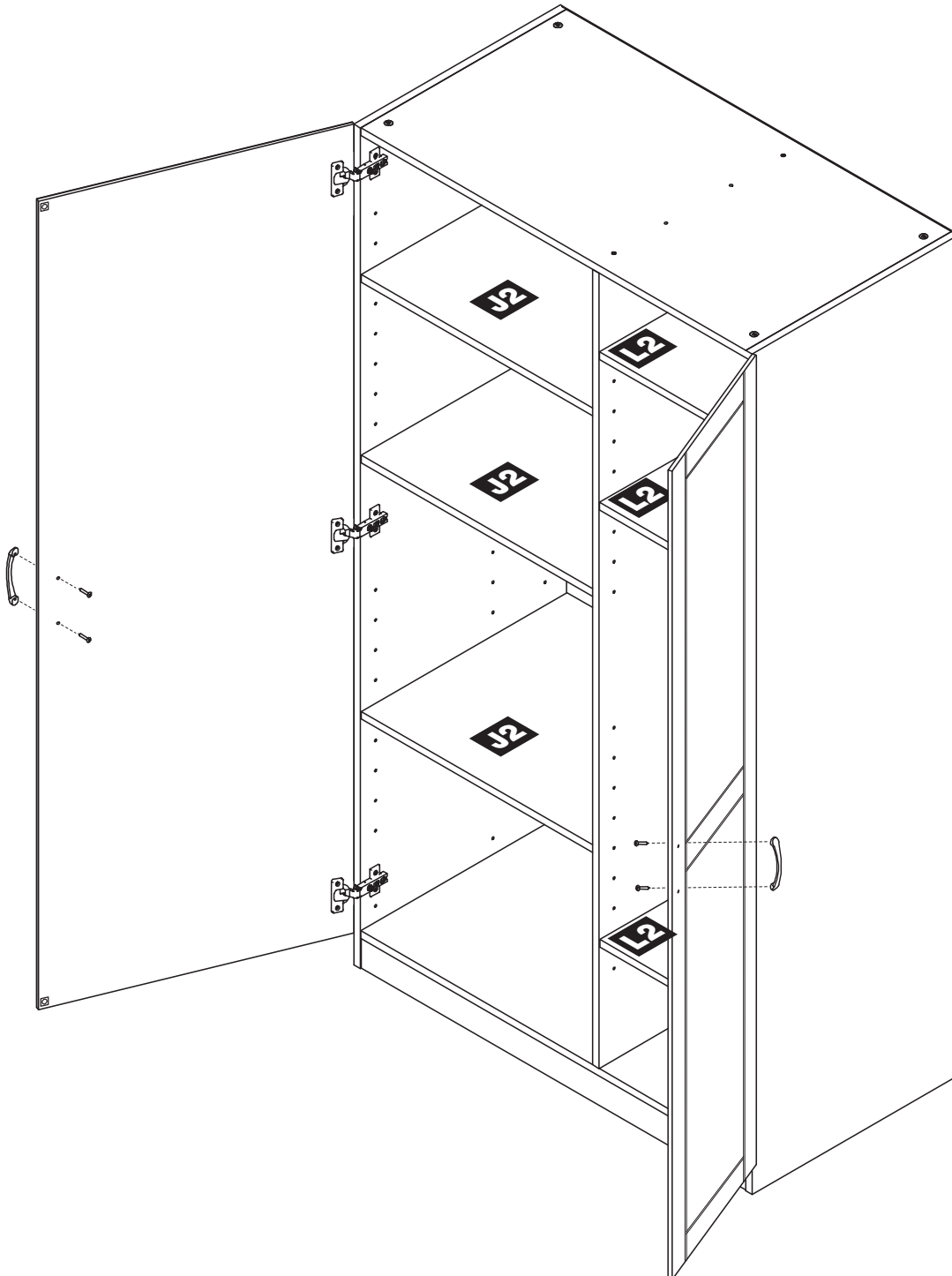


**(2)**  
**HANDLE**  
POIGNÉE  
ASA

### n

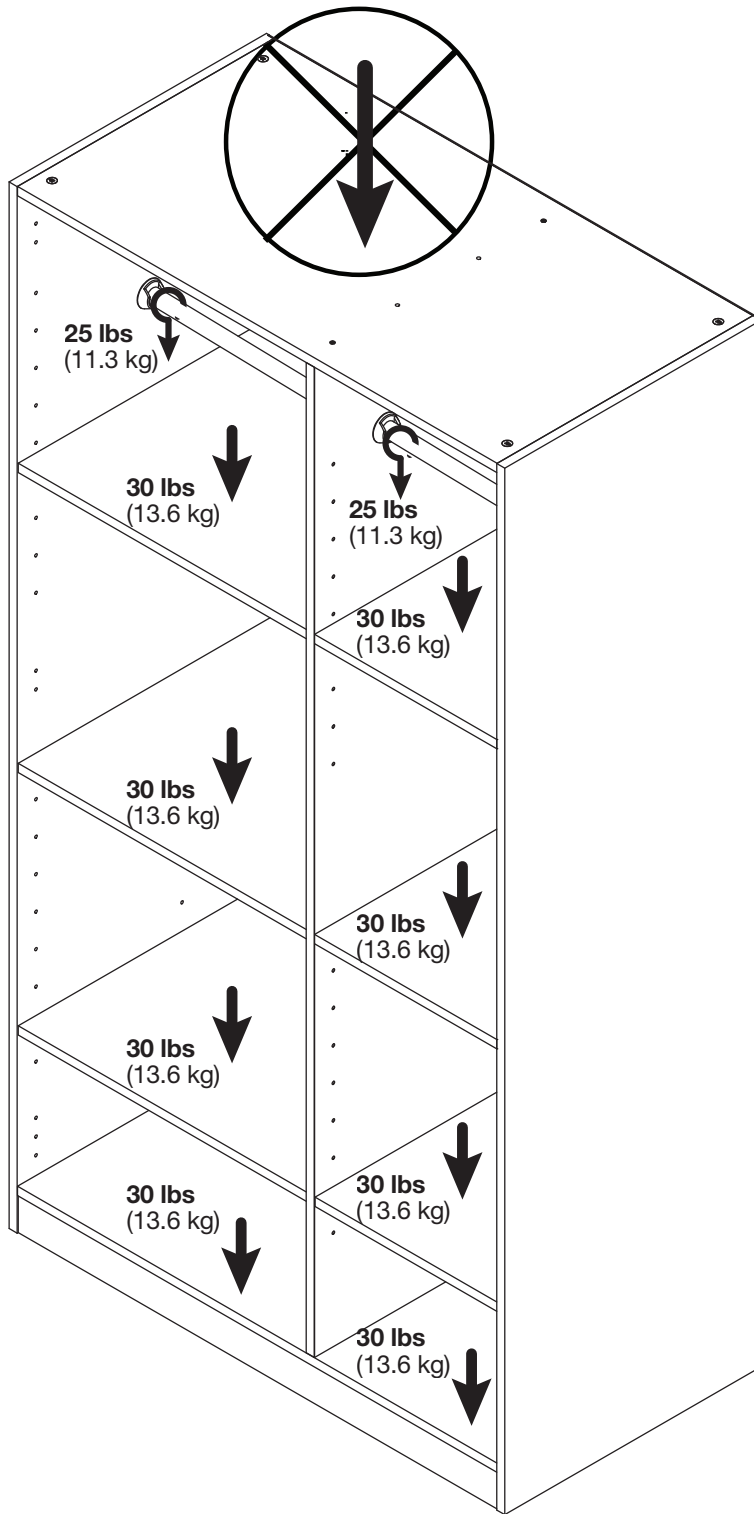


**(24)**  
**SHELF CLIP**  
TAQUET POUR ÉTAGÈRE  
GANCHO PARA ESTANTE



## LOADING LIMITATIONS\*

Limites de charge\*  
Limitaciones de carga\*



**CAUTION! Do not exceed the maximum weight limitations. Doing so can result in damage, serious injury, or death.**

ATTENTION! Ne dépassez pas les limitations de poids maximum. Faire ainsi peut avoir comme conséquence les dommages, les dommages sérieux, ou la mort.

¡PRECAUCIÓN! No exceda las limitaciones del peso máximo. El hacer tan puede dar lugar a daño, a lesión seria, o a muerte.

**\*All weights based on an equally distributed load.**

\*Tous les poids sont basés sur une distribution uniforme de la charge.

\*Todos los pesos se basan en la distribución equitativa de la carga.

## AMERICAN WOODMARK CORPORATION LIMITED WARRANTY/GARANTÍA LIMITADA DE AMERICAN WOODMARK CORPORATION

**What this warranty covers:** American Woodmark Corporation (AWC) warrants its parts and products to be free of substantial defects in materials and workmanship from the original date of purchase under normal home use. This warranty is offered only to the original consumer purchaser and may not be transferred.

**How long the warranty lasts:** coverage for finished kitchen cabinets, vanity cabinets, and vanity tops lasts for the life of the product. Coverage for vanity cabinet combos, medicine cabinets, mirrors, light bars and bath storage cabinets lasts for 5 years from the original date of purchase. Coverage for unfinished kitchen cabinets lasts 1 year.

**What American Woodmark Corporation will do under the warranty:** during the warranty period, AWC, at its option, will repair or replace any part or product that proves to have substantial defects in materials or workmanship, or AWC will provide an equivalent replacement product. In keeping with our policy of continuous product improvement, AWC reserves the right to change specifications in design and materials without notice and with no obligation to retrofit products we previously manufactured.

**How state law applies:** this warranty gives you specific legal rights, and you may also have other rights that vary from state to state.

**IMPLIED WARRANTIES:** AMERICAN WOODMARK CORPORATION DISCLAIMS ANY IMPLIED WARRANTY OF MERCHANTABILITY, AND THERE ARE NO WARRANTIES THAT EXTEND BEYOND THE DESCRIPTIONS ON THE FACE HEREOF. TO THE EXTENT THAT SUCH DISCLAIMER IS NOT VALID UNDER APPLICABLE LAW, ANY IMPLIED WARRANTY SHALL BE COEXTENSIVE IN DURATION WITH THIS WARRANTY.

**Wood, cultured marble and solid surface technology characteristics, aging and printing limitations:** because of the varying natural characteristics of wood and the effects of aging, product shown in displays and/or printed materials may not be an exact match to new cabinetry you will receive. Depending on wood characteristics, the age of a sample and the environment of the showroom, samples will show some degree of variation from new product. In addition, you should not expect all doors, drawer fronts, trim or molding to match exactly in either finish or grain. Variation in wood, cultured marble and solid surface technology material is normal and unavoidable. In addition, it is not possible to exactly match our colors in printed materials. Therefore, you should view the actual samples when making your color selection.

**What this warranty does not cover:** this warranty does not cover any problems or damage which result from improper transportation, improper installation, mishandling, misuse, abuse, neglect, abnormal use, commercial use, improper maintenance, non-AWC repairs, accidents, or acts of god, such as hurricanes, fire, earthquakes or floods. This warranty and any applicable implied warranties do not cover incidental or consequential damages arising from any defects in the product, such as labor charges for installation or removal of the product or any associated products. This warranty does not cover defects or damage caused by normal wear & tear, alterations, environmental conditions, humidity absorption, or mold. In addition, variations in wood grain, finish color, aging or other natural wood and stain characteristics are not considered defects and are not covered by this warranty. Some states do not allow the exclusion or limitation of incidental or consequential damages, so the above limitation or exclusion may not apply to you.

**How to obtain warranty service:** if you need replacement parts or would like to make a warranty claim, please contact our customer care professional by mail, email, or telephone at the address or phone numbers listed on this page. All warranty claims must include the model number of the product, copy of the original receipt and the nature of the problem. In addition, AWC may at its discretion require inspection of the installation site or authorize the prepaid return of the claimed defective part. Merchandise not pre-approved for return will not be accepted and the associated claim not accepted.

**Products should be examined for defects prior to installation. This warranty also does not cover labor charges for installation or removal of the product or any associated products. If upon inspection you find our product has a damaged or missing part, it may not be necessary to return the unit to the store of purchase. Please contact American Woodmark Corporation Customer Care to possibly obtain a replacement part.**

**Qué cubre la garantía:** American Woodmark Corporation (AWC) garantiza que sus piezas y productos no tendrán defectos significativos de materiales o fabricación a partir de la fecha original de compra, bajo condiciones de uso doméstico normal. Esta garantía se ofrece sólo al consumidor original y no puede transferirse.

**Cuánto dura la garantía:** la cobertura para gabinetes de cocina acabados, gabinetes de tocador y mostradores de tocador, comprende la vida útil del producto. La cobertura para los kits combinados de gabinete para tocador, botiquines de medicinas, espejos, barras de luces, y gabinetes de baño dura 5 años desde la fecha original de compra. La cobertura para gabinetes de cocina sin acabado es de 1 año.

**Que hará American Woodmark Corporation home productos bajo la garantía:** durante el período de garantía AWC, a su discreción, reparará o reemplazará cualquier parte o producto que muestre cualquier defecto significativo de materiales o fabricación, o AWC lo reemplazará con un producto equivalente. De acuerdo con lo establecido en nuestra política de mejora continua del producto, AWC se reserva el derecho de cambiar las especificaciones de diseño y materiales sin previo aviso y sin ninguna obligación de renovar los productos fabricados previamente.

**Cómo repercuten las leyes estatales:** esta garantía otorga derechos legales específicos y es posible que también goce de otros derechos que varían de un estado a otro.

**GARANTÍAS IMPLÍCITAS:** AMERICAN WOODMARK CORPORATION SE EXIME DE CUALQUIER GARANTÍA IMPLÍCITA DE COMERCIABILIDAD; NO EXISTEN OTRAS GARANTÍAS MÁS ALLÁ DE LAS AQUÍ DESCRITAS. EN CASO DE QUE ESTA EXENCIÓN DE RESPONSABILIDAD NO TENGA VALIDEZ EN VIRTUD DE LAS LEYES APLICABLES, CUALQUIER GARANTÍA IMPLÍCITA TENDRÁ LA MISMA DURACIÓN QUE LA PRESENTE GARANTÍA.

**Características y envejecimiento de la madera, el mármol cultivado y materiales de tecnología de superficie sólida, y limitaciones de los materiales impresos:** debido a las características variables naturales de la madera y a los efectos del envejecimiento, el producto mostrado en la exhibición y/o en los materiales impresos puede no coincidir exactamente con los gabinetes nuevos que usted recibirá. Dependiendo de las características de la madera, la edad de la muestra y las condiciones ambientales de la sala de exhibición, las muestras variarán en cierto grado, del producto nuevo. Adicionalmente, usted no deberá esperar que todas las puertas, caras de los cajones, acabados o molduras tengan acabados o vetas idénticos. Las variaciones en la madera, el mármol cultivado y el material de tecnología de superficie sólida son normales e inevitables. Además, es imposible reproducir nuestros colores en el material impreso. Por consiguiente, usted debe ver las muestras reales al elegir su color. **Lo que esta garantía no cubre:** esta garantía no cubre ningún problema o daño como resultado de la transportación inadecuada, instalación inapropiada, manipulación incorrecta, uso incorrecto, abuso, negligencia, uso indebido, uso comercial, mantenimiento inadecuado, reparaciones no autorizadas por AWC, huracanes, incendio, terremotos o inundaciones. Esta garantía y cualquier otra garantía implícita correspondiente, no cubre daños incidentales o secundarios resultado de cualquier defecto en el producto, tales como cargos por mano de obra por la instalación o retiro del producto o de cualquier producto relacionado. Esta garantía no cubre defectos ni daños causados por uso y desgaste normales, alteraciones, condiciones ambientales, absorción de la humedad, o moho. Adicionalmente, las variaciones en la veta de la madera, el color del acabado, el envejecimiento u otras características de la madera o el tinte no se considerarán defectos y no están cubiertos por esta garantía. Algunos estados no permiten la exclusión o limitación de daños incidentales o secundarios, por lo que las limitaciones o exclusiones anteriores podrán no aplicarse en su caso. **Cómo recibir servicio de garantía:** si necesita piezas de reemplazo o le gustaría hacer una reclamación de garantía, por favor contacte a nuestro representante de atención al cliente por email, o teléfono, por medio de la dirección o el número de teléfono provistos en esta página. Todas las reclamaciones de garantía deben incluir el número de modelo del producto, copia del recibo original y la naturaleza del problema. Además AWC podrá, a su discreción, requerir una inspección del sitio de la instalación o autorizar la devolución prepagada de la pieza defectuosa por la cual se hace la reclamación. No se aceptará ninguna mercancía cuya devolución no haya sido previamente aprobada ni ninguna reclamación relacionada con tal mercancía.

**Antes de la instalación, los productos deben examinarse en busca de defectos. Esta garantía tampoco cubre los cargos por mano de obra relacionados con la instalación o retiro del producto o productos relacionados. Si al inspeccionar el producto usted encuentra que falta una pieza o que alguna de ellas está dañada, puede que no sea necesario devolver la unidad a la tienda donde la compró. Por favor contacte a atención al cliente de American Woodmark Corporation para determinar la posibilidad de obtener una pieza de reemplazo.**

### Important health notice:

Some of the building materials used in this home (or these building materials) emit formaldehyde. Eye, nose, and throat irritation, headache, nausea and a variety of asthma-like symptoms, including shortness of breath, have been reported as a result of formaldehyde exposure. Elderly persons and young children, as well as anyone with a history of asthma, allergies, or lung problems, may be at greater risk. Research is continuing on the possible long-term effects of exposure to formaldehyde.

Reduced ventilation may allow formaldehyde and other contaminants to accumulate in the indoor air. High indoor temperatures and humidity raise formaldehyde levels. When a home is to be located in areas subject to extreme summer temperatures, an air-conditioning system can be used to control indoor temperature levels. Other means of controlled mechanical ventilation can be used to reduce levels of formaldehyde and other indoor air contaminants.

If you have any questions regarding the health effects of formaldehyde, consult your doctor or local health department.

### Aviso de salud importante:

Algunos de los materiales de construcción usados en esta vivienda (o estos materiales de construcción) emiten formaldehído. La irritación en ojos, nariz y garganta; los dolores de cabeza, náusea y otros síntomas parecidos al asma, como la falta de aire, han sido identificados como consecuencias de la exposición al formaldehído. Las personas de la tercera edad y los niños pequeños, así como quienquiera que haya padecido de asma, alergias o problemas pulmonares, pueden enfrentar mayor riesgo. Es continua la investigación de las posibles consecuencias a largo plazo por exposición al formaldehído.

La poca ventilación puede causar que el formaldehído u otros contaminantes se acumulen en la atmósfera interior. Las altas temperatura y humedad en interiores incrementan los niveles de formaldehído. Para viviendas ubicadas en zonas de temperaturas extremas durante el verano puede usarse un sistema de aire acondicionado a fin de controlar los niveles de temperatura en interiores. Otros medios de ventilación mecánica controlada pueden usarse para reducir los niveles de formaldehído y otros contaminantes del aire en interiores.

Si tienes alguna pregunta o duda con respecto a los efectos del formaldehído sobre la salud, consulta a tu médico o llama al departamento de salud local.

**WARNING:** This product can expose you to chemicals including formaldehyde which is known to the State of California to cause cancer, and methanol, which is known to the State of California to cause birth defects or other reproductive harm. For more information go to [www.P65Warnings.ca.gov](http://www.P65Warnings.ca.gov)

**AVERTISSEMENT:** Ce produit peut vous exposer à des produits chimiques, y compris le formaldéhyde, reconnu par l'état de la Californie comme pouvant causer le cancer, et méthanol, reconnu par l'état de la Californie comme pouvant causer des anomalies congénitales ou d'autres dommages aux fonctions reproductrices. Pour obtenir des renseignements supplémentaires, visitez [www.P65Warnings.ca.gov](http://www.P65Warnings.ca.gov)



# American Woodmark

American Woodmark Corporation  
561 Shady Elm Road, Winchester, VA 22602

**American Woodmark Corporation Customer Care**  
**EMAIL:** [HomeProducts\\_CC@woodmark.com](mailto:HomeProducts_CC@woodmark.com)  
**TELEPHONE:** U.S. call (888) 578-4009  
**WEBSITE:** [www.americanwoodmark.com](http://www.americanwoodmark.com)